

## ВБСН-4,1



## ПРЕИМУЩЕСТВА

Высокое давление.  
 Поворотный корпус из оцинковки.  
 Высококачественное полимерное покрытие.  
 Не требуют техобслуживания и надежны в работе.

## КОНСТРУКЦИЯ

Вентиляторы ВБСН представляют собой вентиляторы одностороннего всасывания с прямыми рабочими лопатками загнутыми назад. Корпус вентилятора поворотный, выполнен из оцинкованной стали с высококачественным полимерным покрытием. Привод однофазный асинхронный электродвигатель. Для пускозащиты вентилятора используется установленный в брызгозащитном корпусе спаренный автомат защиты сети. Вентилятор закреплен на переносной станине с удобной ручкой.

## КОНСТРУКТИВНОЕ ИСПОЛНЕНИЕ

Изготавливаются по ТУ 4861-020-15185548-04 в соответствии с ГОСТ 5976-90.

## ПРИМЕНЕНИЕ

Вентиляторы дутьевые (ВБСН) используются для подачи воздуха в топку котельных агрегатов, а также для технологических установок различных отраслей народного хозяйства для перемещения чистого воздуха. Они надежны в эксплуатации и не требуют специального технического обслуживания.

В стандартном исполнении дутьевые вентиляторы предназначены для перемещения невзрывоопасных газовых сред с температурой не выше 80 °С, содержащих твердые примеси не более 100 мг/м<sup>3</sup>, не содержащих липких веществ и волокнистых материалов.

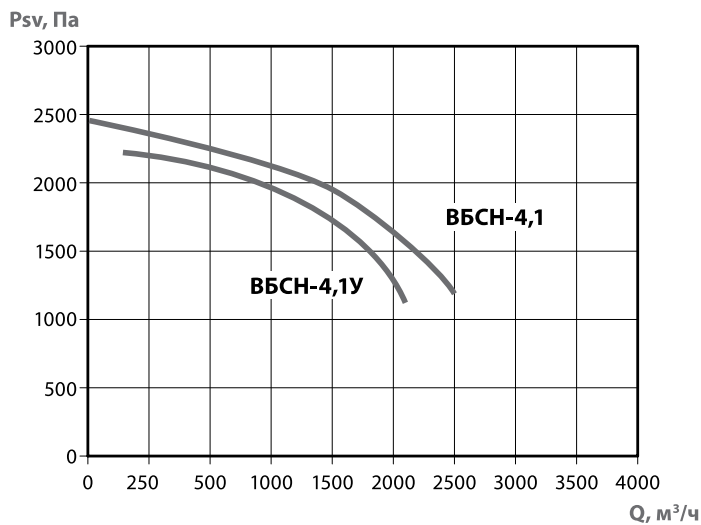
## ГАРАНТИЯ – 18 МЕСЯЦЕВ

**ВБСН - 4,1 у - 1,5/3000**

- 1 ВБСН - вентилятор дутьевой с назад загнутыми лопатками  
 2 4,1 - типоразмер  
 3 у - укороченное исполнение  
 4 1,5/3000 - потребляемая мощность (кВт)/число оборотов (об/мин)

## ТЕХНИЧЕСКИЕ ХАРАКТЕРИСТИКИ

		1,1/3000(у)	1,5/3000
Напряжение/Частота	В/Гц	~220/50	~220/50
Фазность	~	1	1
Потребляемая мощность	кВт	1,1	1,5
Частота вращения	об/мин	2790	2790
Ток	А	3,8	9,44
Производительность, max	м <sup>3</sup> /час	2100	2500
Полное давление, max	Па	2250	2490
Макс. температура перемещ. воздуха	°С	80	80
Класс защиты двигателя		IP54	IP54
Емкость конденсатора	мкФ	30	40
Масса	кг	33	37



### УСЛОВИЯ ЭКСПЛУАТАЦИИ

Температура окружающей среды от - 40 °С - 40 °С.

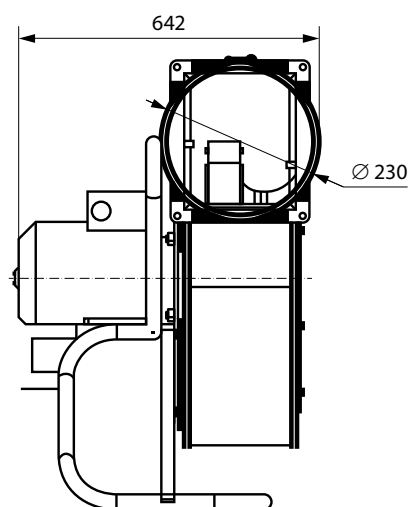
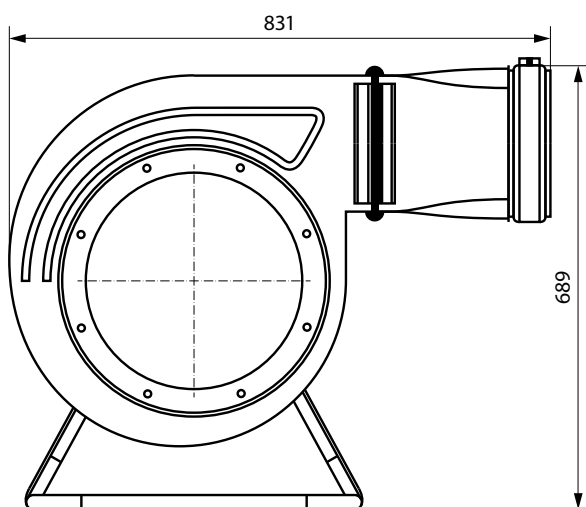
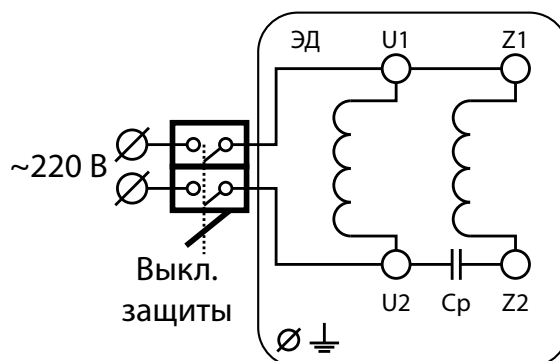
Категория размещения:

У1 - при защите электродвигателя от прямого солнечного излучения и

атмосферных осадков для умеренного климата по ГОСТ 15150-69.

У2 - в условиях умеренного климата.

### ЭЛЕКТРИЧЕСКАЯ СХЕМА



### ВНИМАНИЕ!

Предприятие оставляет за собой право вносить конструктивные изменения, не влияющие на качество и технические характеристики изделия.