

ВР-3,15 БУ



ПРЕИМУЩЕСТВА

Высокое давление.
Поворотный корпус из оцинковки.
Высококачественное полимерное покрытие.
Не требуют техобслуживания и надежны в работе.

КОНСТРУКЦИЯ

Вентиляторы ВБСН представляют собой вентиляторы одностороннего всасывания с прямыми рабочими лопатками загнутыми назад. Корпус вентилятора поворотный, выполнен из оцинкованной стали с высококачественным полимерным покрытием. Привод однофазный асинхронный электродвигатель. Для пускозащиты вентилятора используется установленный в брызгозащитном корпусе спаренный автомат защиты сети. Вентилятор закреплен на переносной станине с удобной ручкой.

КОНСТРУКТИВНОЕ ИСПОЛНЕНИЕ

Изготавливаются по ТУ 4861-020-15185548-04 в соответствии с ГОСТ 5976-90.

ПРИМЕНЕНИЕ

Вентиляторы дутьевые (ВБСН) используются для подачи воздуха в топку котельных агрегатов, а также для технологических установок различных отраслей народного хозяйства для перемещения чистого воздуха. Они надежны в эксплуатации и не требуют специального технического обслуживания. В стандартном исполнении дутьевые вентиляторы предназначены для перемещения невзрывоопасных газовых сред с температурой не выше 80 °С, содержащих твердые примеси не более 100 мг/м³, не содержащих липких веществ и волокнистых материалов.

ВР - 3,15 - БУ - 1,1/3000

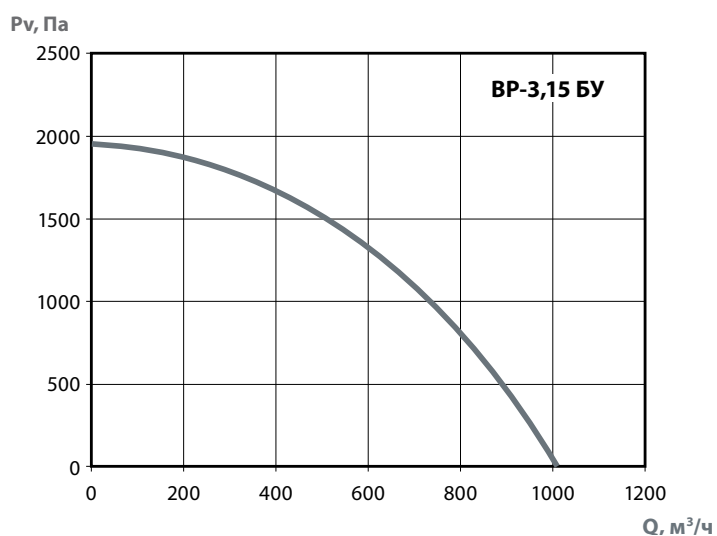
1 2 3 4

- 1 ВР - вентилятор радиальный
- 2 3,15 - типоразмер
- 3 БУ - батутный, узкое исполнение
- 4 1,1/3000 - потребляемая мощность (кВт)/число оборотов (об/мин)

ГАРАНТИЯ – 18 МЕСЯЦЕВ

ТЕХНИЧЕСКИЕ ХАРАКТЕРИСТИКИ

		1,1/3000
Напряжение/Частота	В/Гц	~220/50
Фазность	~	1
Потребляемая мощность	кВт	1,1
Частота вращения	об/мин	2790
Ток	А	3,8
Производительность, max	м ³ /ч	1000
Полное давление, max	Па	1950
Макс. температура перемещ. воздуха	°С	80
Уровень звук. давления на расст. 3 м.	дБ(А)	82
Класс защиты двигателя		IP54
Емкость конденсатора	мкФ	30
Масса	кг	29



УСЛОВИЯ ЭКСПЛУАТАЦИИ

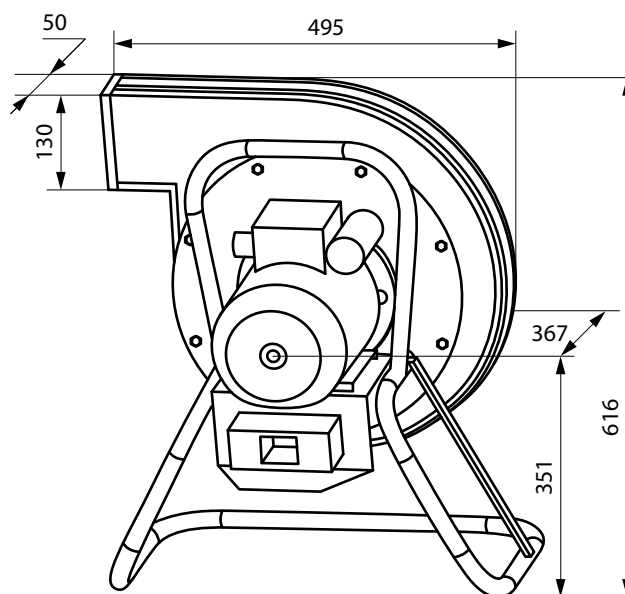
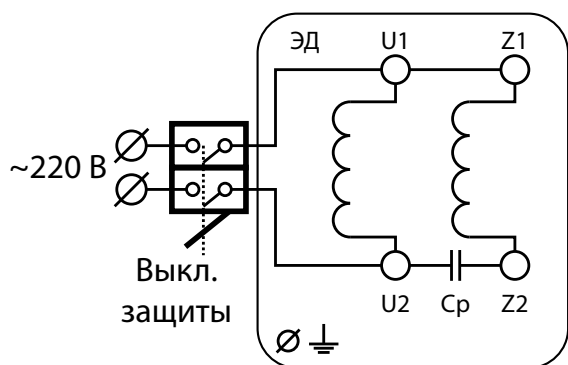
Температура окружающей среды от - 40 °С - 40 °С.

Категория размещения:

У1 - при защите электродвигателя от прямого солнечного излучения и атмосферных осадков для умеренного климата по ГОСТ 15150-69.

У2 - в условиях умеренного климата.

ЭЛЕКТРИЧЕСКАЯ СХЕМА



ВНИМАНИЕ!

Предприятие оставляет за собой право вносить конструктивные изменения, не влияющие на качество и технические характеристики изделия.