

ВДС-5,0



ПРЕИМУЩЕСТВА

Высокое давление.
Встроенные термодатчики.
Корпус из оцинкованной стали.
Направление вращения — правое и левое.

ПРИМЕНЕНИЕ

Вентиляторы дутьевые средние (ВДС) представляют собой радиальные вентиляторы одностороннего всасывания с прямыми рабочими лопатками. Вентиляторы дутьевые (ВДС) используются для подачи воздуха в топку котельных агрегатов, а также для технологических установок различных отраслей народного хозяйства для перемещения чистого воздуха.

ВДС предназначены для перемещения невзрывоопасной газовой среды с температурой не выше 80 °С — для обычного исполнения, содержащей твердые примеси не более 100 мг/м³, не содержащей липких веществ и волокнистых материалов.

Область применения и ограничения условий эксплуатации для радиальных вентиляторов специального исполнения см. в таблице, раздел «Общая информация».

КОНСТРУКЦИЯ

Корпус вентилятора изготовлен из оцинкованной стали.
Привод — трехфазный асинхронный электродвигатель.
Для защиты от перегрева вентиляторы серии ВДС снабжены встроенными термодатчиками с выводами для подсоединения устройства защиты двигателя. Изготавливаются по ТУ 4861-020-15185548-04 в соответствии с ГОСТ 5976-90.

ГАРАНТИЯ – 18 МЕСЯЦЕВ

ТЕХНИЧЕСКИЕ ХАРАКТЕРИСТИКИ

	ВДС-5,0-7,5/3000	ВДС-5,0-11,0/3000
Напряжение/Частота, В/Гц	~380/50	~380/50
Фазность	3	3
Потребляемая мощность, кВт	7,5	11,0
Частота вращения, об/мин	3000	3000
Ток, А	15,0	22,0
Производительность, тыс. м ³ /ч	1,70-2,30	2,30-3,40
Полное давление, Па	4800-4700	4700-4500
Макс. температура перемещ. воздуха, °С	80	80
Класс защиты двигателя	IP54	IP54
Тип термозащиты	Встр. ТД	Встр. ТД
Масса, кг	75	92
Электронный частотный регулятор скорости	ATV212HU75N4	ATV212HD11N4
Виброизоляторы	ДО-41	ДО-41

АКСЕССУАРЫ



Реле защиты
Стр. 458



Частотный регулятор скорости
Стр. 453



Щит управления
Стр. 512



Гибкие вставки
Стр. 433



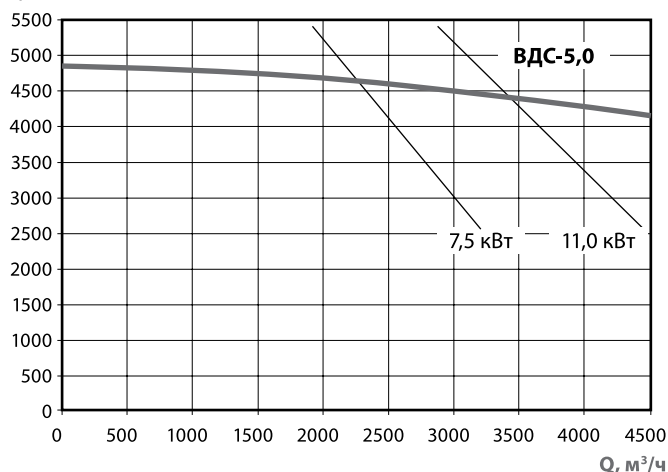
Вибро-изоляторы
Стр. 430



Трубчатый глушитель
Стр. 336



$P_v, \text{Па}$ $n=2910$ об/мин



УСЛОВИЯ ЭКСПЛУАТАЦИИ

Температура окружающей среды от -40°C до $+40^\circ\text{C}$, Категория размещения:

У1 – при защите электродвигателя от прямого солнечного излучения и атмосферных осадков для умеренного климата по ГОСТ 15150-69.

У2 – в условиях умеренного климата.

ВАРИАНТЫ ИЗГОТОВЛЕНИЯ

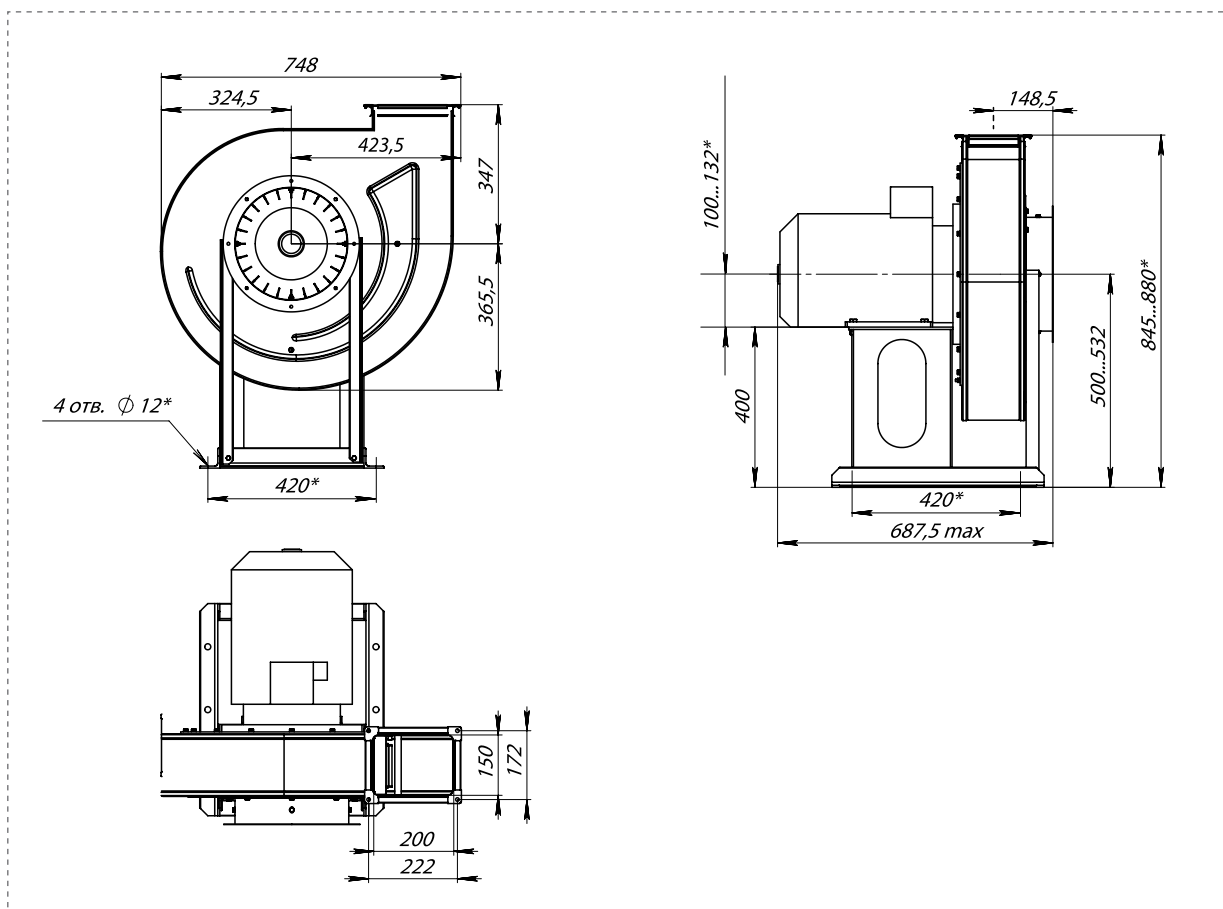
Общего назначения – изготавливаются из оцинкованной или углеродистой стали.

Взрывозащищенные (исполнение В1*) – изготавливаются из разнородных металлов.

(*только для варианта ВДС-5,0-11,0/3000)

ВДС-5,0

об/мин		Октавные полосы частот, Гц								
		Общ.	63	125	250	500	1k	2k	4k	8k
3000	L_{wA} , дБ(A)	104	86	88	97	98	101	96	92	88



ВНИМАНИЕ!

Предприятие оставляет за собой право вносить конструктивные изменения, не влияющие на качество и технические характеристики изделия.