

Расчет мощности канального нагревателя

Электрические канальные нагреватели предназначены для подогрева воздуха (доведения до заданной температуры) в воздуховодах круглого и прямоугольного сечения. Нагреватели представляют собой агрегаты, непосредственно встраиваемые в вентиляционные каналы.

При выбранном воздушном потоке вентилятора и нужном увеличении температуры воздуха, расчет мощности канального нагревателя можно произвести по формуле:

$$P = 0,36 \times Q \times T,$$

где:

P — мощность нагревателя в Вт;

Q — воздушный поток через нагреватель в м³/час;

T — увеличение температуры в градусах Цельсия.

Например, для Санкт-Петербурга минимальная зимняя температура принимается равной минус 26 °С.

Необходимая температура в помещении плюс 20 °С. Поэтому зимой необходимо повышать температуру приточного воздуха на $T=26+20=46$ °С. Если производительность вентилятора 1500 м³/ч, то $P=1400 \times 0,36 \times 46=23184$ Вт. Целесообразная мощность нагревателя 24 кВт.

Примеры применения:

- в качестве первичного подогревателя воздуха в приточных системах вентиляции, когда электрический калорифер нагревает наружный воздух. В комплекте с вентилятором и регулятором температуры канальный нагреватель образует приточный агрегат;
- как калорифер вторичного подогрева в системах вентиляции с регенерацией (рекуперацией) тепла. Воздух догревается на несколько градусов до необходимой температуры;
- как нагреватель вторичного подогрева в отдельных комнатах здания, требующих повышенной температуры воздуха;
- как вторичный подогреватель воздуха в отдельных помещениях, требующих индивидуальной регулировки температуры воздуха (при помощи терморегулятора);

- калорифер может быть необходим для подогрева воздуха перед кондиционером или тепловым насосом для его правильной работы в холодное время года;
- для дополнительного (резервного) обогрева помещения в зимний период. Если это необходимо, то такая возможность должна быть заранее заложена в проекте вентиляции здания.

Необходимость установки фильтра

При применении в вентиляционных системах, использующих наружный воздух, перед нагревателем необходимо устанавливать воздушный фильтр с классом фильтрации не хуже G2, который задержит пыль, семена и пыльцу, находящиеся в приточном воздухе. Если фильтр не установлен, то при попадании этих частиц на горячую поверхность нагревательных элементов, произойдет их налипание, что может значительно ухудшить теплосъем с нагревателей. ТЭНы начнут перегреваться, что может вызвать их выход из строя.

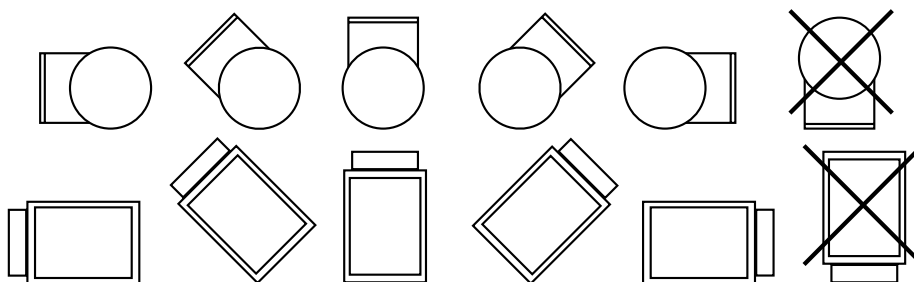
Когда фильтр установлен, нужно периодически проверять его загрязнение. Обычно в вентиляционной системе устанавливается дифференциальный датчик давления, который измеряет падение давления на фильтре. Если падение превысило установленное значение (фильтр забился), то на щите управления вентиляционной установки должна загораться контрольная лампочка, сигнализирующая о необходимости замены фильтра.

Монтаж нагревателей

Канальный нагреватель должен быть установлен так, чтобы поток воздуха равномерно распределялся по его периметру без создания зон завихрения внутри калорифера. Это необходимо для равномерного обдува нагревательных элементов. Поэтому, расстояние до заслонки, вентилятора, фильтра или колена воздуховода должно быть не менее диагонали для прямоугольного и двух диаметров для круглого нагревателя.

Направление движения воздуха в канальном нагревателе должно соответствовать стрелке на крышке. Канальные нагреватели устанавливаются как в горизонтальном, так и в вертикальном положении (варианты установки, рис.1)

РИС 1





Защита от перегрева

Все каналные нагреватели имеют встроенную защиту от перегрева. В составе электрокалорифера есть два независимых биметаллических термовыключателя с самозвратом. Один — с температурой срабатывания 70°C (для круглых нагревателей 80 °C) как защита против перегрева, а второй — с температурой срабатывания 130°C для защиты от пожара.

Перегрев до 70 °C воздуха, выходящего из каналного нагревателя, говорит о серьезной ошибке в расчете системы вентиляции или о резком падении производительности вентилятора или даже остановке вентилятора. Повторно включить нагреватель можно только после устранения причины перегрева. Большой рабочий ток биметаллических термовыключателей — до 10 А позволяет заводить катушки контакторов прямо на термовыключатели без промежуточных усиливающих реле. Это удешевляет щиты управления приточными установками.

При мощностях нагревателей более 24 кВт следует дать вентилятору поработать еще 2–3 минуты после выключения нагрева. Это необходимо для остывания мощных ТЭНов, входящих в состав этих каналных нагревателей. Желательно, чтобы калорифер был также блокирован либо с работой вентилятора, либо с потоком воздуха, проходящего через него.

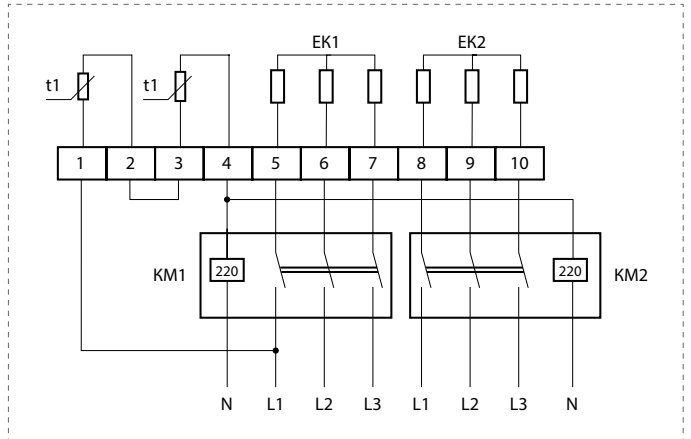
Для подтверждения работы вентилятора устанавливается дифференциальный датчик давления PS500, который может давать сигнал на включение/выключение каналного нагревателя.

Прямоугольный каналный нагреватель на 380 В, две группы ТЭНов, защита от перегрева

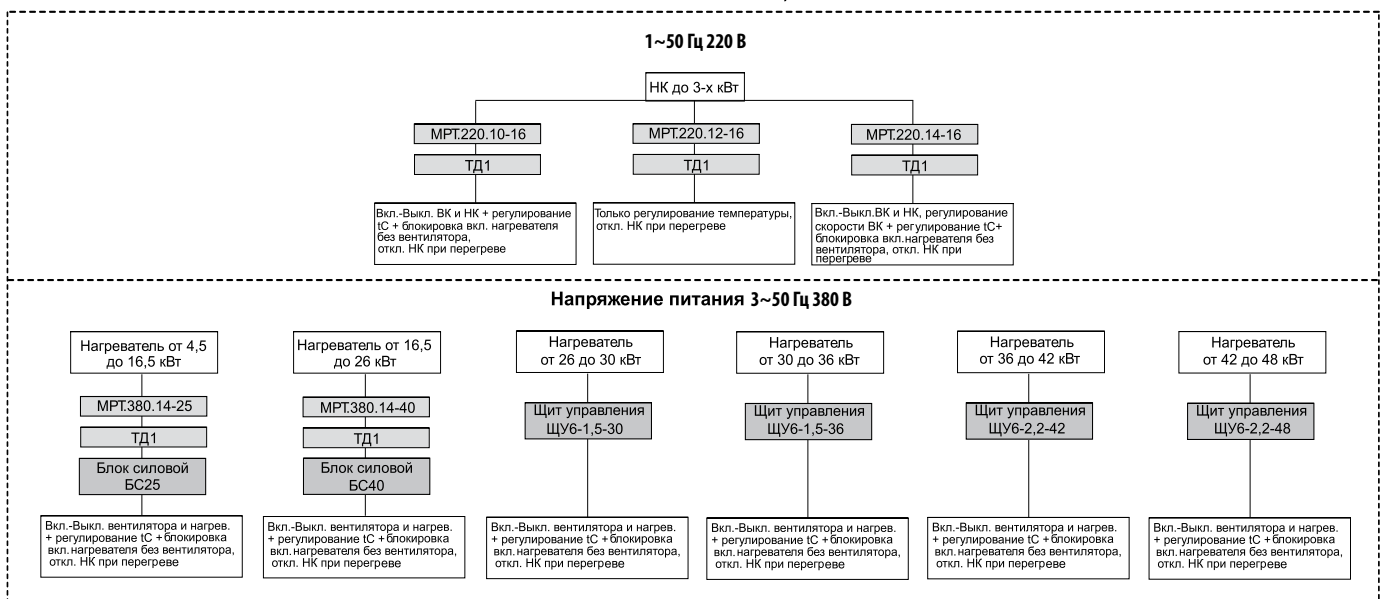
При срабатывании любого из биметаллических термовыключателей магнитный пускатель выключится и нагреватель прекратит работу.

Для прямоугольных нагревателей необходимо установить перемычку 2—3.

KM1 и KM2 — магнитные пускатели с катушкой на 220 В.



Подбор приборов автоматики для электрических нагревателей Совместно с каналными нагревателями



НК



ПРЕИМУЩЕСТВА

Расширенный диапазон мощностей — от 0,6 кВт до 24 кВт.
 Высококачественные нагревательные элементы из нержавеющей стали.
 Корпус изготовлен из листовой стали с алюминивно-цинковым покрытием.
 Резиновые уплотнения для подсоединения к круглым воздуховодам.
 Встроенная защита от перегрева с автоматическим и ручным возвратом в исходное состояние.

ПРИМЕНЕНИЕ

Круглые каналы нагреватели НК (электрокалориферы) применяются как основные подогреватели воздуха в системах приточной вентиляции, а также как вторичный подогреватель в отдельных помещениях, где требуется индивидуальная регулировка температуры.

КОНСТРУКЦИЯ

Корпус и коммутационная коробка изготавливаются из стального листа с AL-Zn покрытием. В качестве нагревательных элементов используются ТЭНы из нержавеющей стали повышенной надежности. В соединительной коробке имеются необходимые клеммы для электроприсоединений, с зажимами для простого и быстрого монтажа.

Электрокалориферы серии НК имеют степень защиты IP 43.

Изготавливаются по ТУ 3442-026-15185548-2005.

Сертификат соответствия № РОСС RU.СЛ23.Н00035 от 10.04.2007 г.

ГАРАНТИЯ – 24 МЕСЯЦА

НК - 250 - 1,6

1 2 3

- 1 НК - нагреватель электрический для круглых каналов
- 2 250 - типоразмер (250 мм)
- 3 1,6 - мощность нагрева, кВт

ТЕХНИЧЕСКИЕ ХАРАКТЕРИСТИКИ

Тип электрокалорифера				НК100	НК125	НК160	НК200	НК250	НК315	НК400
Диаметр воздуховода, мм				100	125	160	200	250	315	400
Мин. расход воздуха, м ³ /ч				45	70	110	170	270	415	690
Мощность, кВт	Напряжение, В	Фазность	Ток, А	Комплектация НК						
0,6	220	1	2,7	X						
0,8	220	1	3,6		X					
1,2	220	1	5,4	X						
1,5	220	1	6,8			X	X			
1,6	220	1	7,3		X			X		
1,8	220	1	8,2	X						
2,0	220	1	9,1		X	X	X	X	X	
2,4	220	1	10,9	X	X					
3,0	220	1	13,6		X	X	X	X	X	X
4,0	380	2	10,0				X	X	X	X
4,5	380	3	6,8			X	X	X		
5,0	380	2	12,5					X	X	X
6,0	380	3	9				X	X	X	
9,0	380	3	13,6					X	X	X
12,0	380	3	18,1					X	X	X
18,0	380	3	27,2						X	X
24,0	380	3	36,3							X

Внимание!

Лиссант оставляет за собой право конструктивных изменений, не ухудшающих основных характеристик электрокалориферов.



МОНТАЖ

Монтаж круглых канальных нагревателей (НК) может выполняться в горизонтальном или вертикальном воздуховоде. Направление движения воздуха должно соответствовать стрелке на калорифере. В горизонтальном воздуховоде соединительная коробка должна быть направлена вверх или с отклонением до 90° в сторону. Направление соединительной коробки вниз не допускается. Минимальное расстояние до элементов системы вентиляции (колена воздуховода, вентилятора, заслонки и т.д.) должно быть не менее двух подсоединительных диаметров.

При подключении НК необходимо предусмотреть блокировку либо по работе вентилятора, либо по проходящему через калорифер потоку воздуха. Напряжение питания калорифера должно выключаться при остановке вентилятора/отсутствии потока воздуха. Для подтверждения работы вентилятора можно установить дифференциальный датчик давления PS 500 (PS 1500), который может давать сигнал на включение/выключение канального нагревателя. Минимальная скорость воздуха составляет $\geq 1,5$ м/с. Предлагаемые канальные воздухонагреватели разработаны для получения максимальной температуры на выходе 40 °С.

ЭЛЕКТРИЧЕСКОЕ ПОДКЛЮЧЕНИЕ

Кабель электропитания должен соответствовать мощности подключаемого канального нагревателя НК. Автоматический выключатель и магнитный пускатель должны соответствовать потребляемому току воздухонагревателя. Для задания температуры используется внешний регулятор мощности электронагревателя. Диапазон регулирования температуры составляет от 0 °С до 30 °С. Монтаж канальных нагревателей необходимо выполнять внутри помещения. Корпус НК должен быть заземлен.

ЗАЩИТА ОТ ПЕРЕГРЕВА

Канальные нагреватели НК оборудованы двухступенчатой защитой, обеспечивающей их отключение при

перегреве: одна с автоматическим возвратом (биметаллический выключатель, на t перегр. 80 °С), другая с ручным возвратом (аварийная, для защиты от пожара при перегреве корпуса — на t перегр. 130 °С). Устройство ручного возврата защиты от перегрева находится на крышке нагревателя.

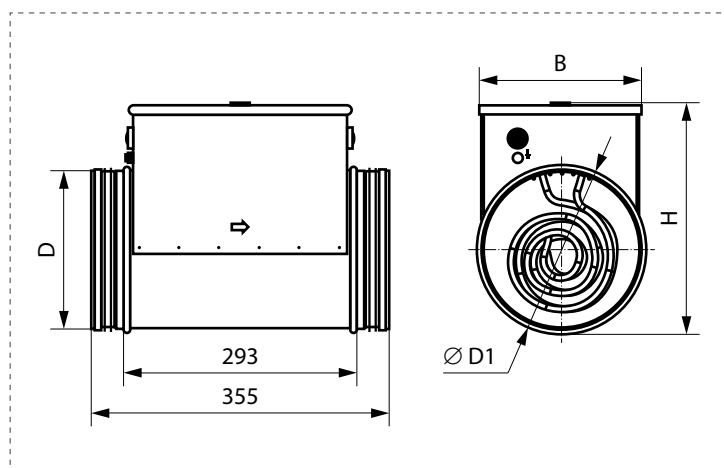
Во всех нагревателях, подключаемых на 220 В (мощность от 0,6 до 3,0 кВт), при перегреве термовыключатели размыкают сетевое питание канального нагревателя. В канальных нагревателях на 380 В (мощность от 4,0 до 24,0 кВт) при перегреве размыкается цепь между контактами 1 и 2, или 3 и 4. Для обеспечения нормальной работы НК на 380 В в схеме управления нагревом должны быть обязательно задействованы термовыключатели. Перегрев до 80 °С воздуха, выходящего из канального нагревателя, говорит о серьезной ошибке в расчете системы вентиляции или о резком падении производительности вентилятора (остановке вентилятора). Повторно включать нагреватель разрешается после устранения причины перегрева. Большой рабочий ток биметаллических термовыключателей — до 16А, позволяет подключать катушки контакторов прямо на термовыключатели без промежуточных реле, что значительно удешевляет стоимость щитов управления приточными установками.

УСЛОВИЯ ЭКСПЛУАТАЦИИ

Вид климатического исполнения УХЛ 3.1 по ГОСТ 15150-69. Нагреватели канальные НК предназначены для перемещения невзрывоопасных газовых сред с температурой не выше + 25 °С, содержащих твердые примеси не более 100 мг/м³, не содержащих липких веществ и волокнистых материалов, в условиях умеренного климата 2-й категории размещения по ГОСТ 15150-69, с температурой окружающей среды от -40 °С до +40 °С. Относительная влажность воздуха при температуре 20 °С не более 80%.

РАЗМЕРЫ, ММ

Обозначение	D, мм	D1, мм	B, мм	H, мм
НК-100	99	110	105	210
НК-125	124	135	130	230
НК-160	159	170	165	270
НК-200	199	210	205	300
НК-250	249	256	255	380
НК-315	314	321	320	430
НК-400	399	406	405	490



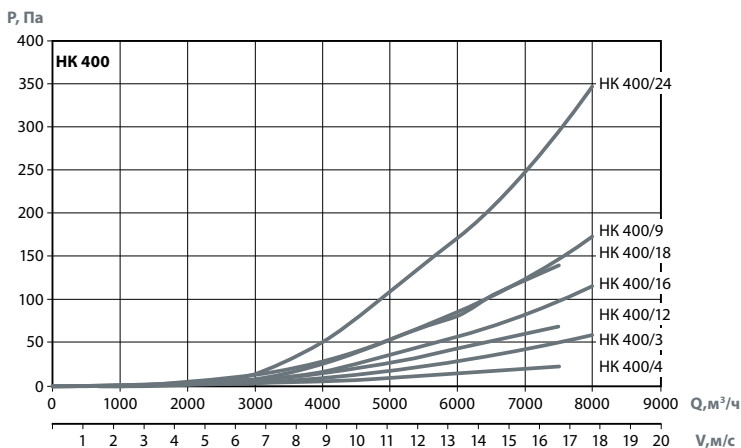
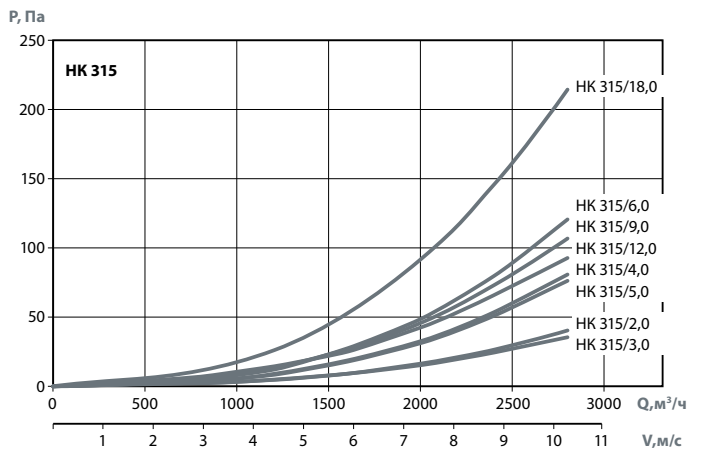
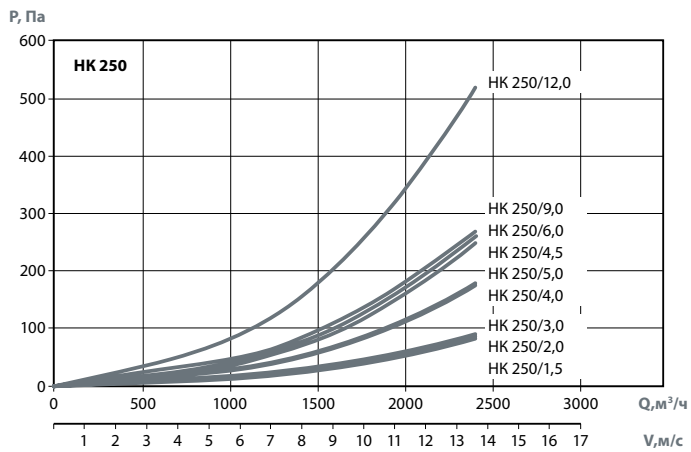
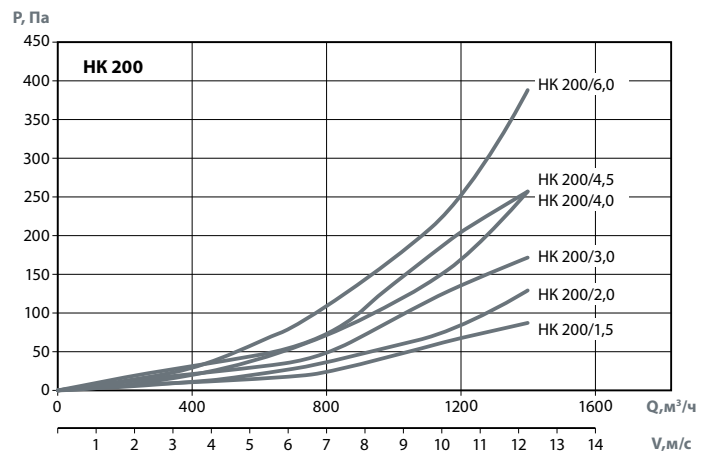
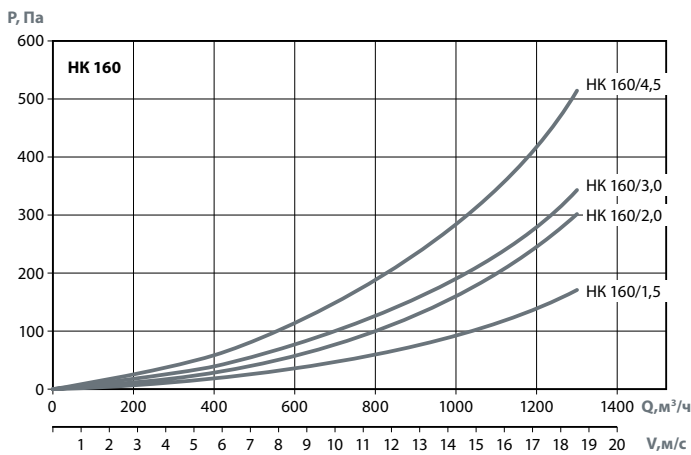
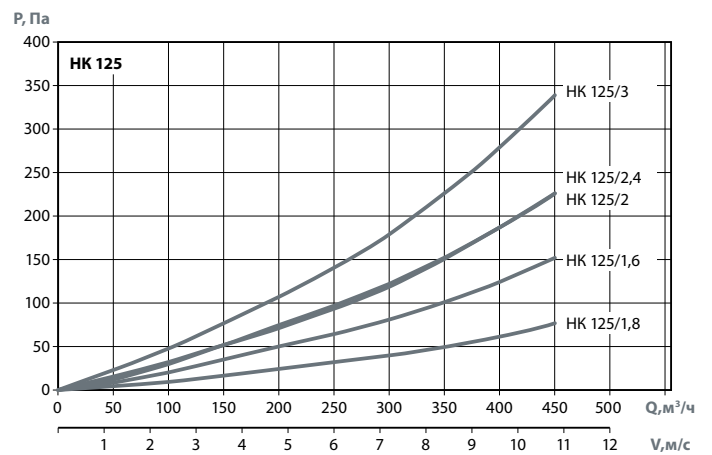
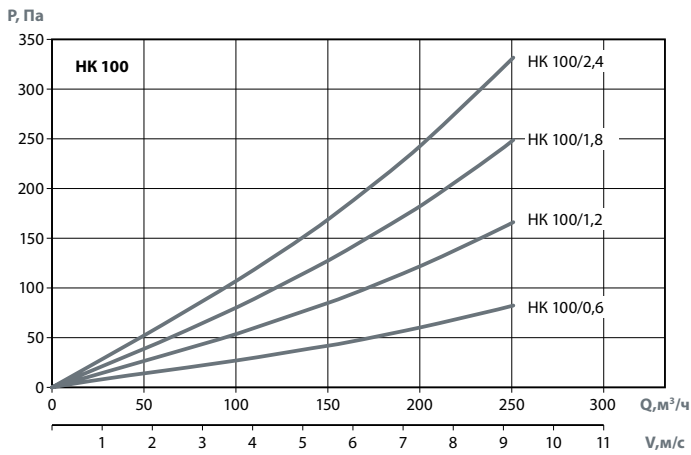
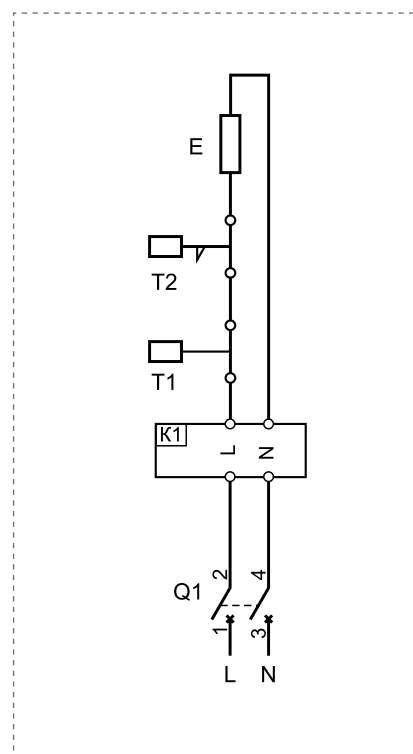




СХЕМА 1. Рекомендуемая схема подключения круглого канального нагревателя НК, мощность 0,6–3,0 кВт, питание 220 В

Обозначение	Мощность, кВт	Линейный ток, А	Автоматический выключатель Q1
НК-100-0,6	0,6	2,7	C60A 2P 4A
НК-100-1,2	1,2	5,4	C60A 2P 6A
НК-100-1,8	1,8	8,2	C60A 2P 10A
НК-100-2,4	2,4	10,9	C60A 2P 16A
НК-125-0,8	0,8	3,6	C60A 2P 4A
НК-125-1,6	1,6	7,3	C60A 2P 10A
НК-125-2,0	2,0	9,1	C60A 2P 10A
НК-125-2,4	2,4	10,9	C60A 2P 16A
НК-125-3,0	3,0	13,6	C60A 2P 16A
НК-160-1,5	1,5	6,8	C60A 2P 10A
НК-160-2,0	2,0	9,1	C60A 2P 10A
НК-160-3,0	3,0	13,6	C60A 2P 16A
НК-200-1,5	1,5	6,8	C60A 2P 10A
НК-200-2,0	2,0	9,1	C60A 2P 10A
НК-200-3,0	3,0	13,6	C60A 2P 16A
НК-250-1,5	1,5	6,8	C60A 2P 10A
НК-250-2,0	2,0	9,1	C60A 2P 10A
НК-250-3,0	3,0	13,6	C60A 2P 16A
НК-315-2,0	2,0	9,1	C60A 2P 10A
НК-315-3,0	3,0	13,6	C60A 2P 16A
НК-400-3,0	3,0	13,6	C60A 2P 16A



Автоматический выключатель Q1 защищает от перегрузки по току и короткому замыканию.
Комплектация Schneider Electric.

УСЛОВНЫЕ ОБОЗНАЧЕНИЯ

L, N – сетевое питание 220 В;

E – ТЭНы;

T1 – защита от перегрева, срабатывание на 80 °С, автоматический возврат на 70 °С;

T2 – защита от пожара, срабатывание на 130 °С, возможность ручного возврата после 110 °С;

K1 – колодка питания канального нагревателя.

СХЕМА 2. Рекомендуемая схема подключения круглого канального нагревателя НК, мощность 4 или 5 кВт, питание 380 В, двухфазное

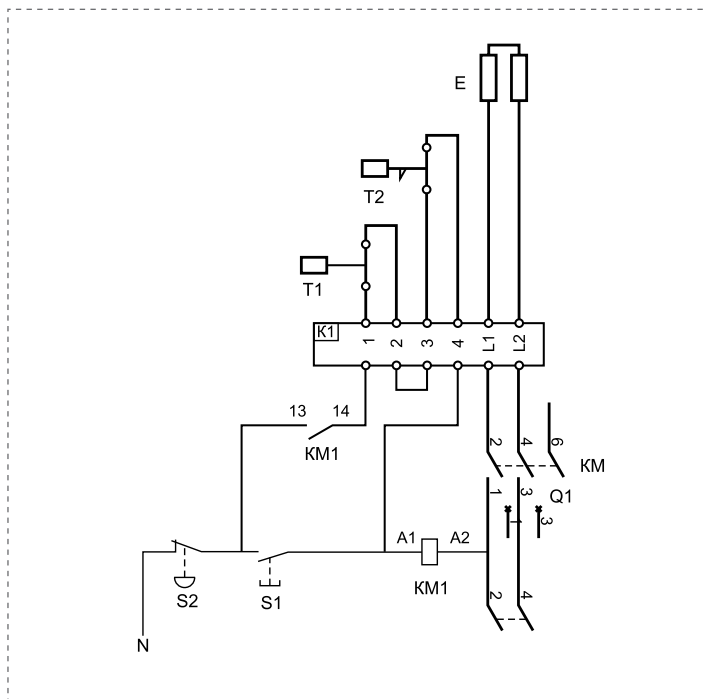
Обозначение	Мощность, кВт	Линейный ток, А	Автоматический выключатель Q1	Магнитный пускатель КМ1
НК-200-4,0	4,0	10,0	C60A 2P 16A	ПМУ0910М
НК-250-4,0	4,0	10,0	C60A 2P 16A	ПМУ0910М
НК-250-5,0	5,0	12,5	C60A 2P 16A	ПМУ0910М
НК-315-4,0	4,0	10,0	C60A 2P 16A	ПМУ0910М
НК-315-5,0	5,0	12,5	C60A 2P 16A	ПМУ0910М
НК-400-4,0	4,0	10,0	C60A 2P 16A	ПМУ0910М
НК-400-5,0	5,0	12,5	C60A 2P 16A	ПМУ0910М

Автоматический выключатель Q1 защищает от перегрузки по току и короткому замыканию.

Магнитный пускатель КМ1 подает питание на канальный нагреватель при нажатии кнопки S1.

Пускатель будет выключен при нажатии кнопки S2 или при размыкании биметаллических термовыключателей T1 или T2.

Комплектация Schneider Electric.



УСЛОВНЫЕ ОБОЗНАЧЕНИЯ

L1, L2 – сетевое питание 380 В;

N – нейтраль;

E – ТЭНы;

T1 – защита от перегрева, срабатывание на 80 °С, автоматический возврат на 70 °С;

T2 – защита от пожара, срабатывание на 130 °С, возможность ручного возврата после 110 °С;

K1 – колодка питания канального нагревателя;

Q1 – автоматический выключатель C60А;

КМ1 – магнитный пускатель ПМУ;

S1 – кнопка ПИТАНИЕ ХВ7ЕА31;

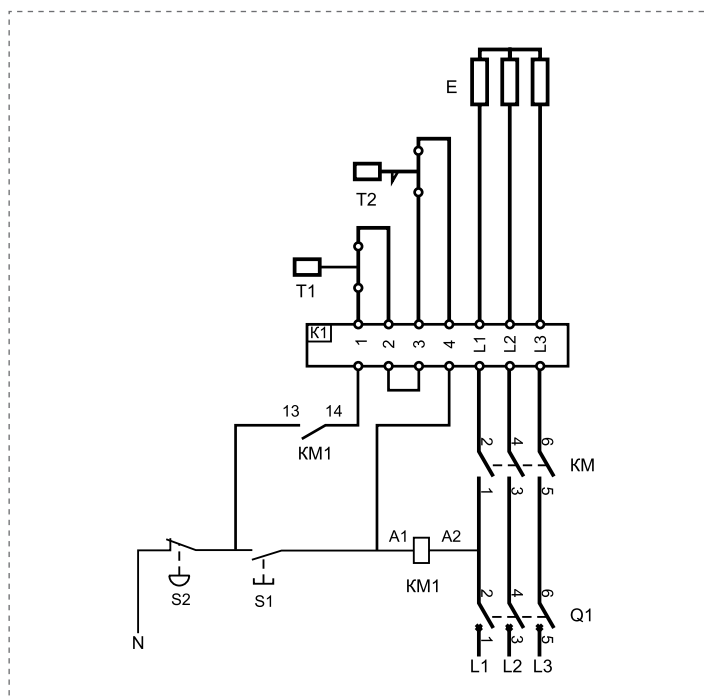
S2 – кнопка ВЫКЛЮЧЕНИЕ ХВ7ЕА42.



СХЕМА 3. Рекомендуемая схема подключения круглого канального нагревателя НК, мощность от 4,5 до 24 кВт, питание 380 В, трехфазное

Обозначение	Мощность, кВт	Линейный ток, А	Автоматический выключатель Q1	Магнитный пускатель KM1
НК-160-4,5	4,5	6,8	C60A 3P 10A	ПМУ0910M
НК-200-4,5	4,5	6,8	C60A 3P 10A	ПМУ0910M
НК-200-6,0	6,0	9,0	C60A 3P 10A	ПМУ0910M
НК-250-4,5	4,5	6,8	C60A 3P 10A	ПМУ0910M
НК-250-6,0	6,0	9,0	C60A 3P 10A	ПМУ0910M
НК-250-9,0	9,0	13,6	C60A 3P 16A	ПМУ0910M
НК-250-12,0	12,0	18,1	C60A 3P 20A	ПМУ0910M
НК-315-6,0	6,0	9,0	C60A 3P 10A	ПМУ0910M
НК-315-9,0	9,0	13,6	C60A 3P 16A	ПМУ0910M
НК-315-12,0	12,0	18,1	C60A 3P 20A	ПМУ0910M
НК-315-18,0	18,0	27,0	C60A 3P 32A	ПМУ1810M
НК-400-9,0	9,0	13,6	C60A 3P 16A	ПМУ0910M
НК-400-12,0	12,0	18,1	C60A 3P 20A	ПМУ0910M
НК-400-18,0	18,0	27,0	C60A 3P 32A	ПМУ1810M
НК-400-24,0	24,0	36,0	C60A 3P 40A	ПМУ2510M

Автоматический выключатель Q1 защищает от перегрузки по току и короткому замыканию. Магнитный пускатель KM1 подает питание на канальный нагреватель при нажатии кнопки S1. Пускатель будет выключен при нажатии кнопки S2 или при размыкании биметаллических термовыключателей T1 или T2. Комплектация Schneider Electric.



УСЛОВНЫЕ ОБОЗНАЧЕНИЯ

- L1, L2, L3** – сетевое питание 380 В;
- N** – нейтраль;
- E** – ТЭНы;
- T1** – защита от перегрева, срабатывание на 80 °С, автоматический возврат на 70 °С;
- T2** – защита от пожара, срабатывание на 130 °С, возможность ручного возврата после 110 °С;
- K1** – колодка питания канального нагревателя;
- Q1** – автоматический выключатель С60А;
- KM1** – магнитный пускатель ПМУ;
- S1** – кнопка ПИТАНИЕ ХВ7ЕА31;
- S2** – кнопка ВЫКЛЮЧЕНИЕ ХВ7ЕА42.

Для управления канальными нагревателями рекомендуется следующее оборудование:

Мощность НК, кВт	Напряжение, В	Силовой блок	Регулятор температуры	Канальный датчик
0,6–3,0	220	–	MPT220.10–16	ТД1
			MPT220.12–16	ТД1
			MPT220.14–16	ТД1
4,5–16,5	380	БС25	MPT380.14–25	ТД1
16,5–26,0	380	БС40	MPT380.14–40	ТД1

Блок силовой применяется для подачи питания на вентилятор и нагреватель и реализует схему аварийной защиты от перегрева в цепи нагревателя, а также блокировку включения нагревателя без вентилятора. Для коммутации нагревателей также возможно использование щитов управления с аналогичными функциями и соответствующими номиналами элементов автоматики для каждого НК.