

ЭНЕРГОЭФФЕКТИВНЫЕ ВЕНТИЛЯТОРЫ ЕС-СЕРИИ

Круглые каналные вентиляторы ЕС

Модель	Напряжение питания, В/Гц	Мощность, кВт	Обороты электродвигателя, об/мин	Максимальная производительность, м ³ /час	Максимальное давление, Па	Уровень звукового давления на расст. 3 м	Комплектность
ВКК 160 ЕС	230/50	0,30	3300	990	540	56	с ПУ
ВКК 200 ЕС	230/50	0,40	3300	1280	680	55	с ПУ
ВКК 250 ЕС	230/50	0,75	2970	1390	680	53	с ПУ
ВКК 315 ЕС	230/50	0,48	3000	1900	860	54	с ПУ
ВКК 355 ЕС	230/50	0,50	1600	1670	430	57	с ПУ

Прямоугольные каналные вентиляторы ЕС

Модель	Напряжение питания, В/Гц	Мощность, кВт	Обороты электродвигателя, об/мин	Максимальная производительность, м ³ /час	Максимальное давление, Па	Уровень звукового давления на расст. 3 м	Комплектность
ВКПН 50-30 ЕС	230/50	0,50	3000	2800	880	53	с ПУ
ВКПН 60-30 ЕС	230/50	0,70	2800	3700	970	54	с ПУ
ВКПН 60-35 ЕС	380/50	1,50	2850	5400	1220	58	с ПУ
ВКПН 70-40 ЕС	380/50	2,50	2800	7600	1470	65	с ПУ
ВКПН 80-50 ЕС	380/50	3,20	2530	9100	1620	71	с ПУ
ВКПН 100-50 ЕС	380/50	6,00	2640	12500	1730	74	с ПУ



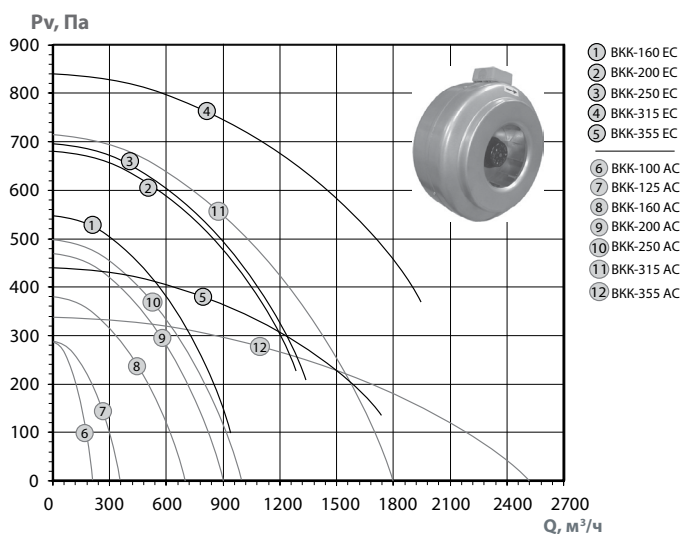
ВНИМАНИЕ!

Пульт управления поставляется, по умолчанию, в комплекте для вентиляторов: ВКК ЕС 160, 200, 250, 315, 355; ВКПН ЕС 50-30, 60-30, 60-35, 70-40, 80-50, 100-50.

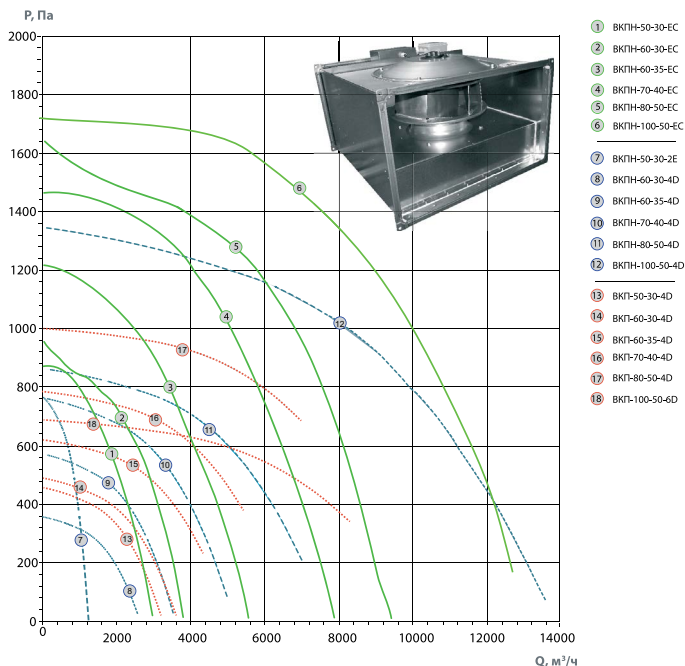


РАСШИРЕННЫЙ РАБОЧИЙ ДИАПАЗОН

Круглые каналные вентиляторы



Прямоугольные каналные вентиляторы



ПРИМЕЧАНИЕ

На графике указаны характеристики, соответствующие самой мощной версии вентилятора на каждом сечении.

КАНАЛЬНЫЕ ВЕНТИЛЯТОРЫ

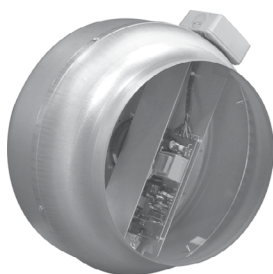
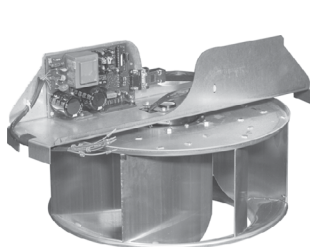


СХЕМА А

ВКК 160 EC, ВКК 200 EC, ВКК 250 EC,
ВКК 315 EC, ВКК 355 EC
ВКПН 50-30 EC, ВКПН 60-30 EC

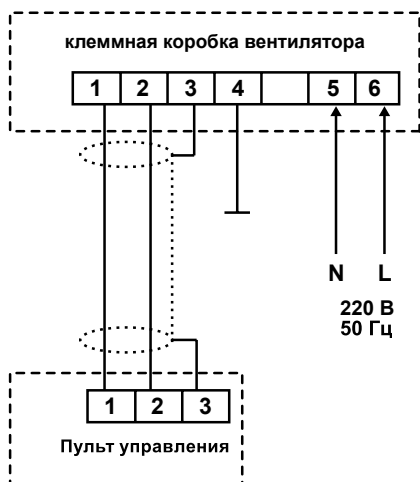
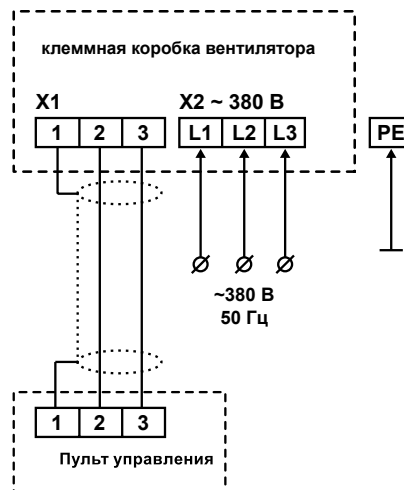


СХЕМА В

ВКПН 60-35 EC, ВКПН 70-40 EC,
ВКПН 80-50 EC, ВКПН 100-50 EC



ВНИМАНИЕ!

Предприятие оставляет за собой право вносить конструктивные изменения, не влияющие на качество и технические характеристики изделия.

ВКК 160 ЕС

КАНАЛЬНЫЕ ВЕНТИЛЯТОРЫ



ПРЕИМУЩЕСТВА

- Компактная конструкция.
- Встроенные термоконтакты.
- Установка в любом положении.
- Возможность регулирования скорости.
- Не требуют обслуживания и надежны в работе.

ПРИМЕНЕНИЕ

Вентиляторы канальные круглые (ВКК ЕС) применяются в системах приточно-вытяжной вентиляции промышленных и общественных зданий. Они компактны и легко монтируются в любом положении.

КОНСТРУКЦИЯ

Корпус вентилятора выполнен из оцинкованной стали. Рабочие лопасти вентиляторов загнуты назад. Используются электродвигатели с внешним ротором.

РЕГУЛИРОВАНИЕ СКОРОСТИ

Вентиляторы серии «ЕС» поставляются с встроенным электронным блоком управления и регулятором оборотов.

ГАРАНТИЯ – 18 МЕСЯЦЕВ

ВКК	-	160	ЕС
1	2	3	

- 1 ВКК - вентилятор канальный круглого сечения
- 2 160 - типоразмер (160 мм)
- 3 ЕС - энергоэффективная серия

ТЕХНИЧЕСКИЕ ХАРАКТЕРИСТИКИ

	ВКК 160 ЕС
Напряжение/частота, В/50 Гц	230
Фазность, ~	1
Потребляемая мощность, Вт	300
Ток, А	1,15
Максимальный расход воздуха, м ³ /час	990
Частота вращения, мин ⁻¹	3300
Максимальная температура перемещаемого воздуха, °С	40
Уровень звукового давления на расст. 3 м, дБ(А)	38,8
Класс защиты двигателя	IP44
Тип термозащиты	Автоматическая
Вес, кг	4
Регулятор скорости	встроенный бесшаговый
Электрическая схема подключения (на стр. 79)	А

АКСЕССУАРЫ



Быстросъемный хомут

Стр. 434



Щит управления

Стр. 512



Трубчатый шумоглушитель

Стр. 336



Фильтр панельный

Стр. 317



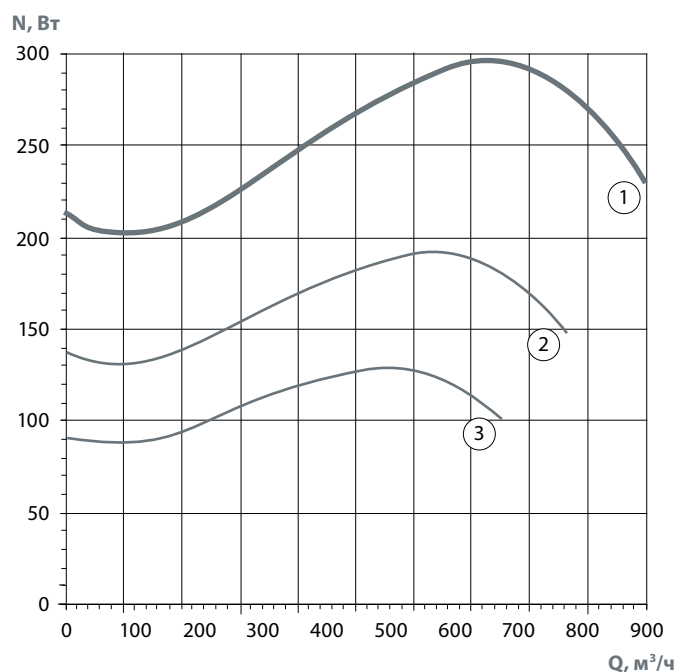
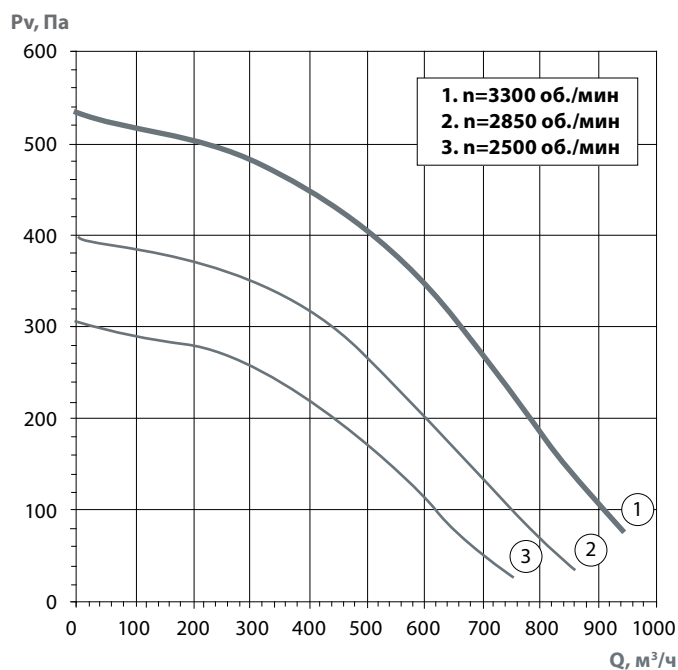
Фильтр карманный

Стр. 316



Электрический нагреватель

Стр. 328



ВКК 160 ЕС

	Октавные полосы частот, Гц									
	Гц	Общ.	63	125	250	500	1k	2k	4k	8k
LwA всасывание	дБ(А)	74	52	60	67	71	65	62	60	50
LwA к окружению	дБ(А)	59	29	38	37	56	55	49	47	37
LwA нагнетание	дБ(А)	72	52	60	67	67	64	59	59	48

РАЗМЕРЫ, ММ

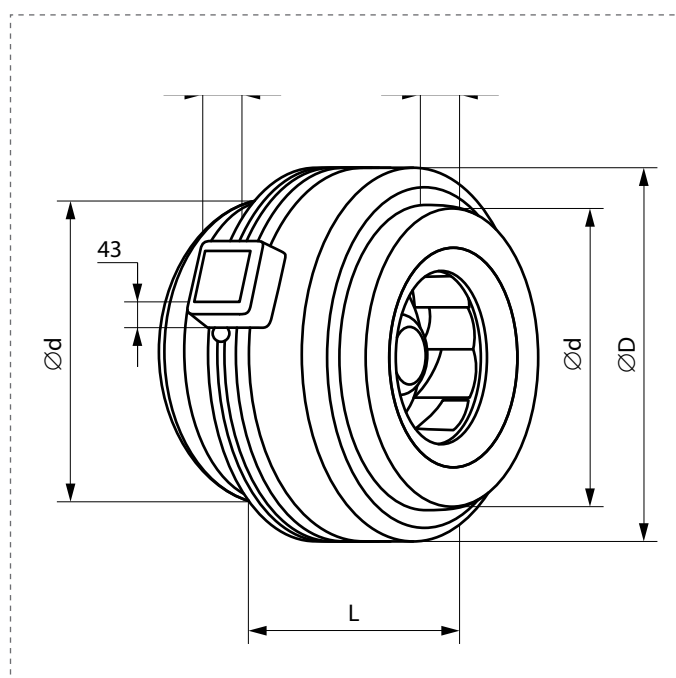
	Ød	ØD	L	h
ВКК 160 ЕС	159	333	222	28

КОНСТРУКТИВНОЕ ИСПОЛНЕНИЕ

Вентиляторы ВКК ЕС изготавливаются по ТУ 4861-019-15185548-04.

УСЛОВИЯ ЭКСПЛУАТАЦИИ

Вентиляторы канальные ВКК ЕС предназначены для перемещения невзрывоопасных газовых сред с температурой не менее -20 °С и не более максимальной температуры индивидуальной для каждого типоразмера (см. таблицу технические характеристики), содержащих твердые примеси не более 100 мг/м³, не содержащих липких веществ и волокнистых материалов, в условиях умеренного климата 2-ой категории размещения по ГОСТ 15150-90 с температурой окружающей среды до плюс 40°С (защищенных от воздействия атмосферных осадков).



ВНИМАНИЕ!

Предприятие оставляет за собой право вносить конструктивные изменения, не влияющие на качество и технические характеристики изделия.

ВКК 200 ЕС

КАНАЛЬНЫЕ ВЕНТИЛЯТОРЫ



ПРЕИМУЩЕСТВА

Компактная конструкция.
Встроенные термоконтакты.
Установка в любом положении.
Возможность регулирования скорости.
Не требуют обслуживания и надежны в работе.

ПРИМЕНЕНИЕ

Вентиляторы канальные круглые (ВКК ЕС) применяются в системах приточно-вытяжной вентиляции промышленных и общественных зданий. Они компактны и легко монтируются в любом положении.

КОНСТРУКЦИЯ

Корпус вентилятора выполнен из оцинкованной стали.
Рабочие лопасти вентиляторов загнуты назад.
Используются электродвигатели с внешним ротором.

РЕГУЛИРОВАНИЕ СКОРОСТИ

Вентиляторы серии «ЕС» поставляются с встроенным электронным блоком управления и регулятором оборотов.

ГАРАНТИЯ – 18 МЕСЯЦЕВ

ВКК	-	200	ЕС
1	2	3	

- 1 ВКК - вентилятор канальный круглого сечения
- 2 200 - типоразмер (200 мм)
- 3 ЕС - энергоэффективная серия

ТЕХНИЧЕСКИЕ ХАРАКТЕРИСТИКИ

	ВКК 200 ЕС
Напряжение/частота, В/50 Гц	230
Фазность, ~	1
Потребляемая мощность, Вт	400
Ток, А	1,85
Максимальный расход воздуха, м ³ /час	1280
Частота вращения, мин ⁻¹	3300
Максимальная температура перемещаемого воздуха, °С	37,1
Уровень звукового давления на расст. 3 м, дБ(А)	55
Класс защиты двигателя	IP44
Тип термозащиты	Автоматическая
Вес, кг	5,3
Регулятор скорости	встроенный бесшаговый
Электрическая схема подключения (на стр. 79)	А

АКСЕССУАРЫ



Быстросъемный хомут

Стр. 434



Щит управления

Стр. 512



Трубчатый шумоглушитель

Стр. 336



Фильтр панельный

Стр. 317



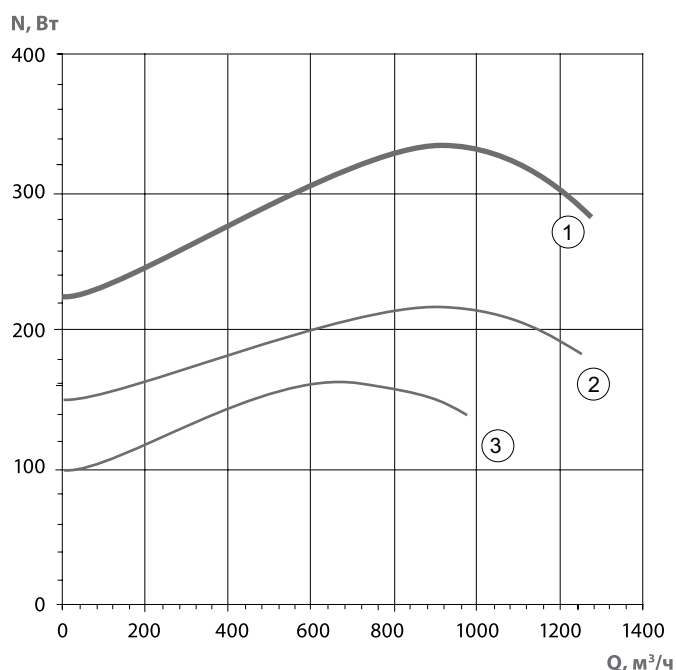
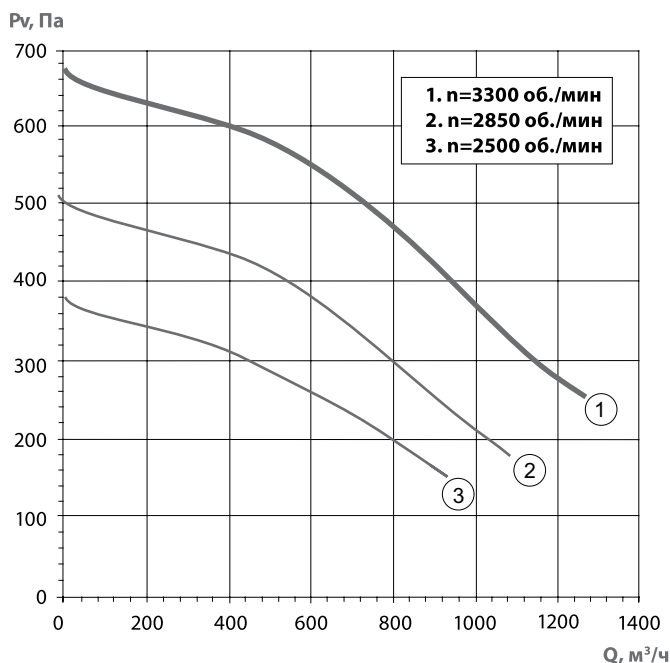
Фильтр карманный

Стр. 316



Электрический нагреватель

Стр. 328



ВКК 200 ЕС

	Октавные полосы частот, Гц									
	Гц	Общ.	63	125	250	500	1k	2k	4k	8k
LwA всасывание	дБ(А)	73	56	59	67	67	66	64	60	53
LwA к окружению	дБ(А)	58	41	37	43	48	56	48	43	36
LwA нагнетание	дБ(А)	70	53	56	63	62	64	64	60	53

РАЗМЕРЫ, ММ

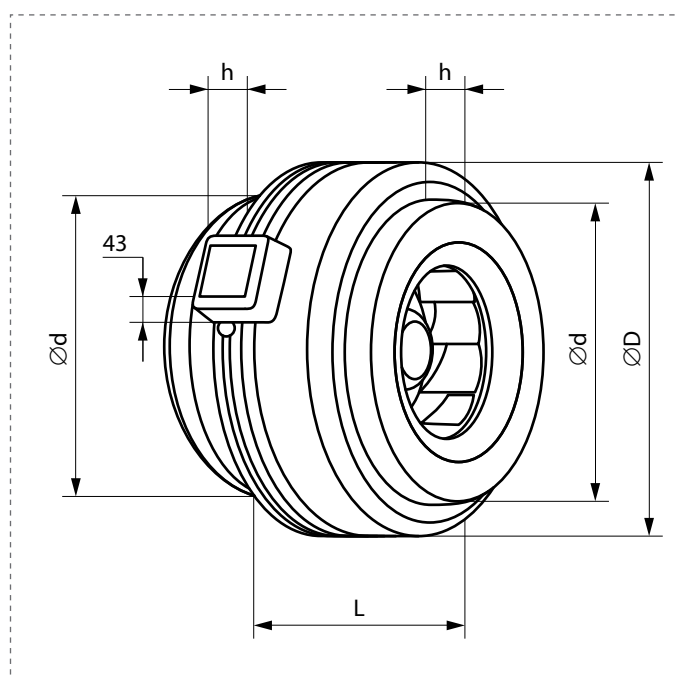
	Ød	ØD	L	h
ВКК 200 ЕС	199	342	243	25

КОНСТРУКТИВНОЕ ИСПОЛНЕНИЕ

Вентиляторы ВКК ЕС изготавливаются по ТУ 4861-019-15185548-04.

УСЛОВИЯ ЭКСПЛУАТАЦИИ

Вентиляторы канальные ВКК ЕС предназначены для перемещения невзрывоопасных газовых сред с температурой не менее -20 °С и не более максимальной температуры индивидуальной для каждого типоразмера (см. таблицу технические характеристики), содержащих твердые примеси не более 100 мг/м³, не содержащих липких веществ и волокнистых материалов, в условиях умеренного климата 2-ой категории размещения по ГОСТ 15150-90 с температурой окружающей среды до плюс 40°С (защищенных от воздействия атмосферных осадков).



ВНИМАНИЕ!

Предприятие оставляет за собой право вносить конструктивные изменения, не влияющие на качество и технические характеристики изделия.

ВКК 250 ЕС



ПРЕИМУЩЕСТВА

Компактная конструкция.
Встроенные термоконтакты.
Установка в любом положении.
Возможность регулирования скорости.
Не требуют обслуживания и надежны в работе.

ПРИМЕНЕНИЕ

Вентиляторы канальные круглые (ВКК ЕС) применяются в системах приточно-вытяжной вентиляции промышленных и общественных зданий. Они компактны и легко монтируются в любом положении.

КОНСТРУКЦИЯ

Корпус вентилятора выполнен из оцинкованной стали.
Рабочие лопасти вентиляторов загнуты назад.
Используются электродвигатели с внешним ротором.

РЕГУЛИРОВАНИЕ СКОРОСТИ

Вентиляторы серии «ЕС» поставляются с встроенным электронным блоком управления и регулятором оборотов.

ГАРАНТИЯ – 18 МЕСЯЦЕВ

ВКК	-	250	ЕС
1	2	3	

- 1 ВКК - вентилятор канальный круглого сечения
- 2 250 - типоразмер (250 мм)
- 3 ЕС - энергоэффективная серия

ТЕХНИЧЕСКИЕ ХАРАКТЕРИСТИКИ

	ВКК 250 ЕС
Напряжение/частота, В/50 Гц	230
Фазность, ~	1
Потребляемая мощность, Вт	750
Ток, А	2,05
Максимальный расход воздуха, м ³ /час	1390
Частота вращения, мин ⁻¹	2970
Максимальная температура перемещаемого воздуха, °С	40
Уровень звукового давления на расст. 3 м, дБ(А)	32,8
Класс защиты двигателя	IP44
Тип термозащиты	Автоматическая
Вес, кг	5,3
Регулятор скорости	встроенный бесшаговый
Электрическая схема подключения (на стр. 79)	А

АКСЕССУАРЫ



Быстросъемный хомут

Стр. 434



Щит управления

Стр. 512



Трубчатый шумоглушитель

Стр. 336



Фильтр панельный

Стр. 317



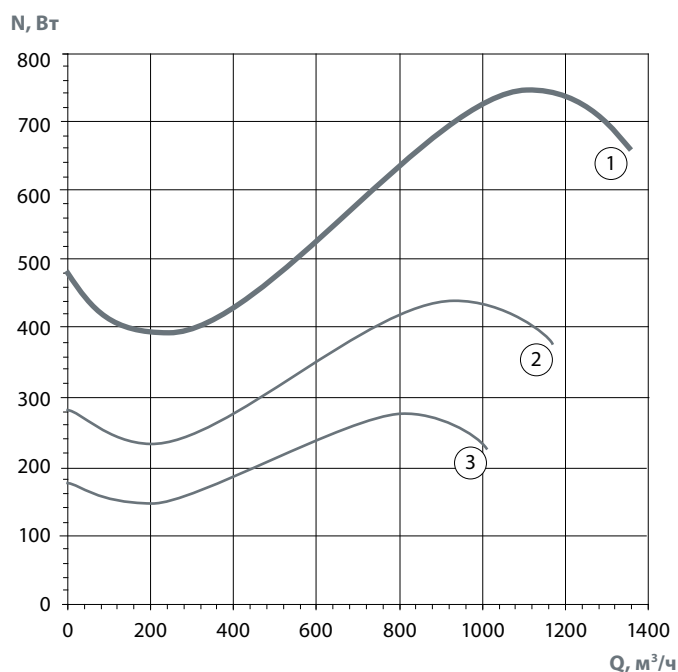
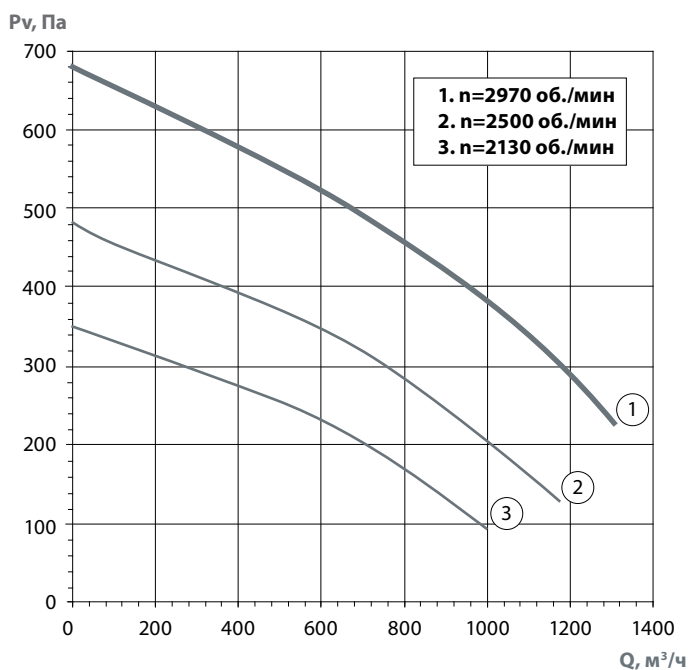
Фильтр карманный

Стр. 316



Электрический нагреватель

Стр. 328



ВКК 250 ЕС

	Октавные полосы частот, Гц									
	Гц	Общ.	63	125	250	500	1k	2k	4k	8k
LwA всасывание	дБ(А)	74	54	60	67	66	67	67	63	55
LwA к окружению	дБ(А)	53	39	32	35	46	49	48	43	32
LwA нагнетание	дБ(А)	73	55	61	67	60	65	67	63	55

РАЗМЕРЫ, ММ

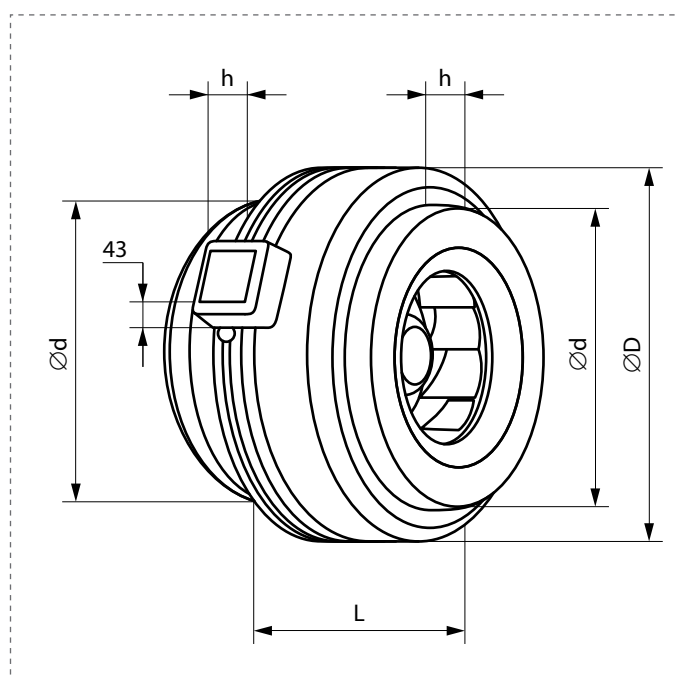
	Ød	ØD	L	h
ВКК 250 ЕС	249	342	242	27

КОНСТРУКТИВНОЕ ИСПОЛНЕНИЕ

Вентиляторы ВКК ЕС изготавливаются по ТУ 4861-019-15185548-04.

УСЛОВИЯ ЭКСПЛУАТАЦИИ

Вентиляторы канальные ВКК ЕС предназначены для перемещения невзрывоопасных газовых сред с температурой не менее -20 °С и не более максимальной температуры индивидуальной для каждого типоразмера (см. таблицу технические характеристики), содержащих твердые примеси не более 100 мг/м³, не содержащих липких веществ и волокнистых материалов, в условиях умеренного климата 2-ой категории размещения по ГОСТ 15150-90 с температурой окружающей среды до плюс 40°С (защищенных от воздействия атмосферных осадков).



ВНИМАНИЕ!

Предприятие оставляет за собой право вносить конструктивные изменения, не влияющие на качество и технические характеристики изделия.

ВКК 315 ЕС

КАНАЛЬНЫЕ ВЕНТИЛЯТОРЫ



ПРЕИМУЩЕСТВА

Компактная конструкция.
Встроенные термоконтакты.
Установка в любом положении.
Возможность регулирования скорости.
Не требуют обслуживания и надежны в работе.

ПРИМЕНЕНИЕ

Вентиляторы канальные круглые (ВКК ЕС) применяются в системах приточно-вытяжной вентиляции промышленных и общественных зданий. Они компактны и легко монтируются в любом положении.

КОНСТРУКЦИЯ

Корпус вентилятора выполнен из оцинкованной стали.
Рабочие лопасти вентиляторов загнуты назад.
Используются электродвигатели с внешним ротором.

РЕГУЛИРОВАНИЕ СКОРОСТИ

Вентиляторы серии «ЕС» поставляются с встроенным электронным блоком управления и регулятором оборотов.

ГАРАНТИЯ – 18 МЕСЯЦЕВ

ВКК	-	315	ЕС
1	2	3	

- 1 ВКК - вентилятор канальный круглого сечения
- 2 315 - типоразмер (315 мм)
- 3 ЕС - энергоэффективная серия

ТЕХНИЧЕСКИЕ ХАРАКТЕРИСТИКИ

	ВКК 315 ЕС
Напряжение/частота, В/50 Гц	230
Фазность, ~	1
Потребляемая мощность, Вт	480
Ток, А	3,8
Максимальный расход воздуха, м ³ /час	1900
Частота вращения, мин ⁻¹	3000
Максимальная температура перемещаемого воздуха, °С	40
Уровень звукового давления на расст. 3 м, дБ(А)	35,5
Класс защиты двигателя	IP44
Тип термозащиты	Автоматическая
Вес, кг	9,5
Регулятор скорости	встроенный бесшаговый
Электрическая схема подключения (на стр. 79)	А

АКСЕССУАРЫ



Быстросъемный хомут

Стр. 434



Щит управления

Стр. 512



Трубчатый шумоглушитель

Стр. 336



Фильтр панельный

Стр. 317



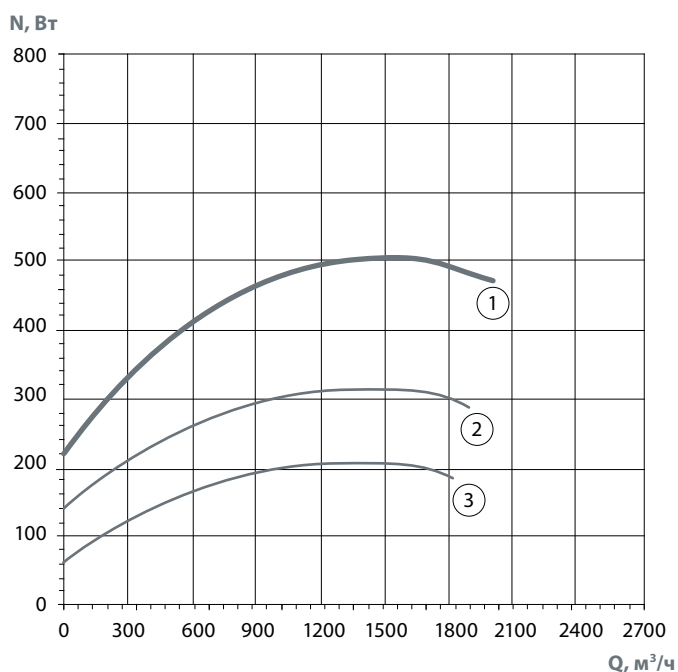
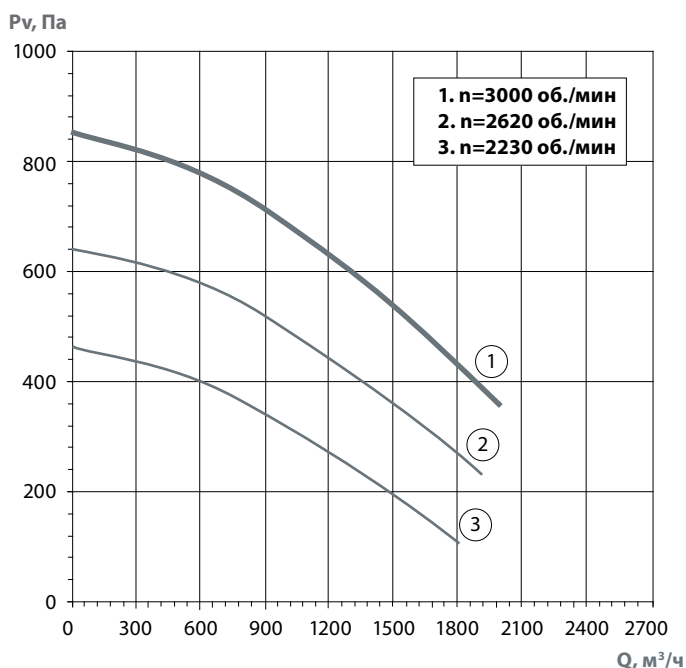
Фильтр карманный

Стр. 316



Электрический нагреватель

Стр. 328



ВКК 315 ЕС

	Гц	Октавные полосы частот, Гц								
		Общ.	63	125	250	500	1k	2k	4k	8k
L _{WA} всасывание	дБ(А)	77	56	59	67	67	71	72	68	66
L _{WA} к окружению	дБ(А)	56	35	24	34	43	50	53	48	41
L _{WA} нагнетание	дБ(А)	77	55	58	66	61	70	73	67	68

КОНСТРУКТИВНОЕ ИСПОЛНЕНИЕ

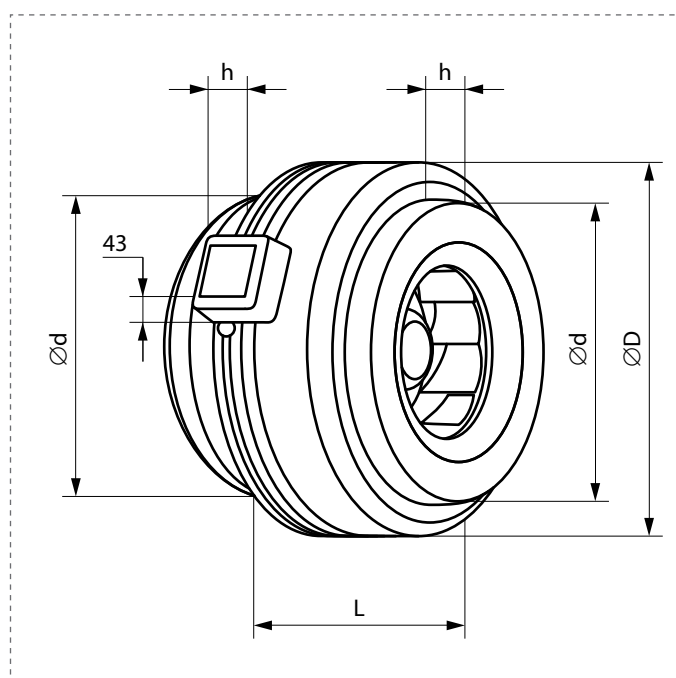
Вентиляторы ВКК ЕС изготавливаются по ТУ 4861-019-15185548-04.

УСЛОВИЯ ЭКСПЛУАТАЦИИ

Вентиляторы канальные ВКК ЕС предназначены для перемещения невзрывоопасных газовых сред с температурой не менее -20 °С и не более максимальной температуры индивидуальной для каждого типоразмера (см. таблицу технические характеристики), содержащих твердые примеси не более 100 мг/м³, не содержащих липких веществ и волокнистых материалов, в условиях умеренного климата 2-ой категории размещения по ГОСТ 15150-90 с температурой окружающей среды до плюс 40°С (защищенных от воздействия атмосферных осадков).

РАЗМЕРЫ, ММ

	Ød	ØD	L	h
ВКК 315 ЕС	315	402	269	25



ВНИМАНИЕ!

Предприятие оставляет за собой право вносить конструктивные изменения, не влияющие на качество и технические характеристики изделия.

ВКК 355 ЕС

КАНАЛЬНЫЕ ВЕНТИЛЯТОРЫ



ПРЕИМУЩЕСТВА

Компактная конструкция.
Встроенные термоконтакты.
Установка в любом положении.
Возможность регулирования скорости.
Не требуют обслуживания и надежны в работе.

ПРИМЕНЕНИЕ

Вентиляторы канальные круглые (ВКК ЕС) применяются в системах приточно-вытяжной вентиляции промышленных и общественных зданий. Они компактны и легко монтируются в любом положении.

КОНСТРУКЦИЯ

Корпус вентилятора выполнен из оцинкованной стали.
Рабочие лопасти вентиляторов загнуты назад.
Используются электродвигатели с внешним ротором.

РЕГУЛИРОВАНИЕ СКОРОСТИ

Вентиляторы серии «ЕС» поставляются с встроенным электронным блоком управления и регулятором оборотов.

ГАРАНТИЯ – 18 МЕСЯЦЕВ

ВКК	-	355	ЕС
1		2	3

- 1 ВКК - вентилятор канальный круглого сечения
- 2 355 - типоразмер (355 мм)
- 3 ЕС - энергоэффективная серия

ТЕХНИЧЕСКИЕ ХАРАКТЕРИСТИКИ

	ВКК 355 ЕС
Напряжение/частота, В/50 Гц	230
Фазность, ~	1
Потребляемая мощность, Вт	500
Ток, А	2,6
Максимальный расход воздуха, м ³ /час	1670
Частота вращения, мин ⁻¹	1600
Максимальная температура перемещаемого воздуха, °С	40
Уровень звукового давления на расст. 3 м, дБ(А)	39,6
Класс защиты двигателя	IP44
Тип термозащиты	Автоматическая
Вес, кг	5,3
Регулятор скорости	встроенный бесшаговый
Электрическая схема подключения (на стр. 79)	А

АКСЕССУАРЫ



Быстросъемный хомут

Стр. 434



Щит управления

Стр. 512



Трубчатый шумоглушитель

Стр. 336



Фильтр панельный

Стр. 317



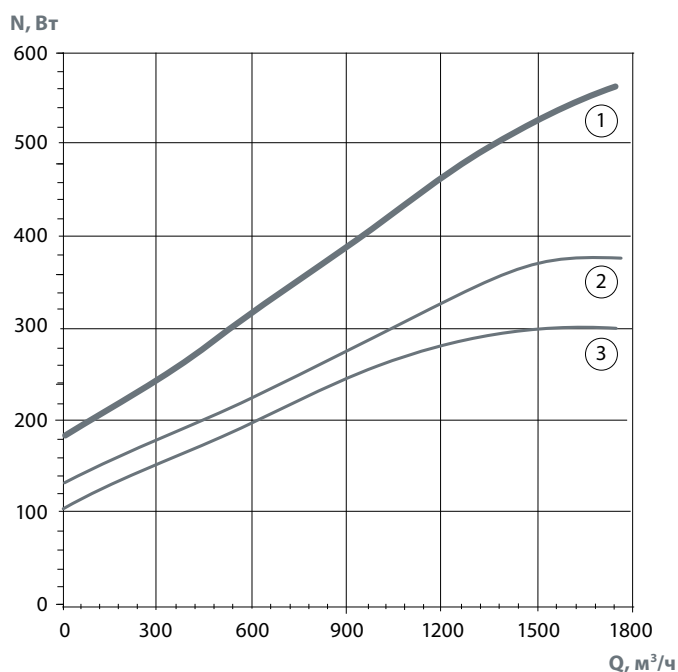
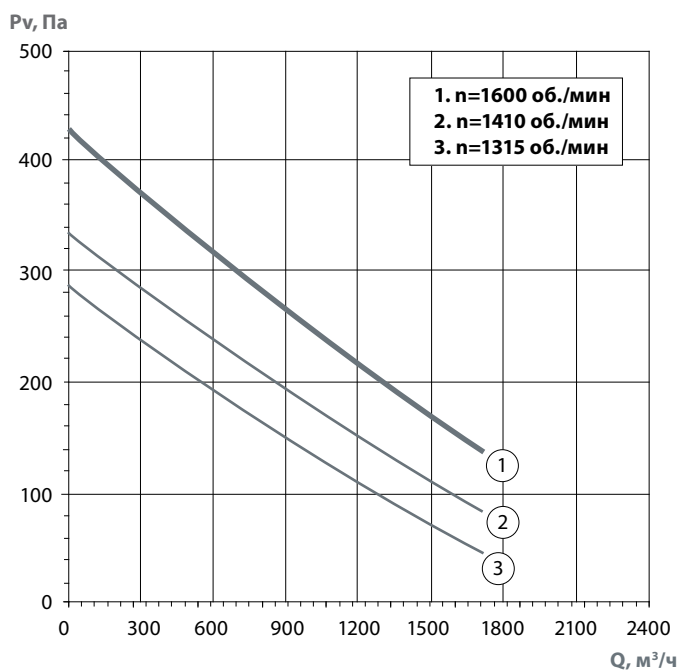
Фильтр карманный

Стр. 316



Электрический нагреватель

Стр. 328



ВКК 355 ЕС

	Октавные полосы частот, Гц									
	Гц	Общ.	63	125	250	500	1k	2k	4k	8k
LwA всасывание	дБ(А)	80	56	69	70	75	74	72	70	68
LwA к окружению	дБ(А)	60	32	32	39	59	49	48	49	40
LwA нагнетание	дБ(А)	83	57	69	69	76	77	78	72	66

РАЗМЕРЫ, ММ

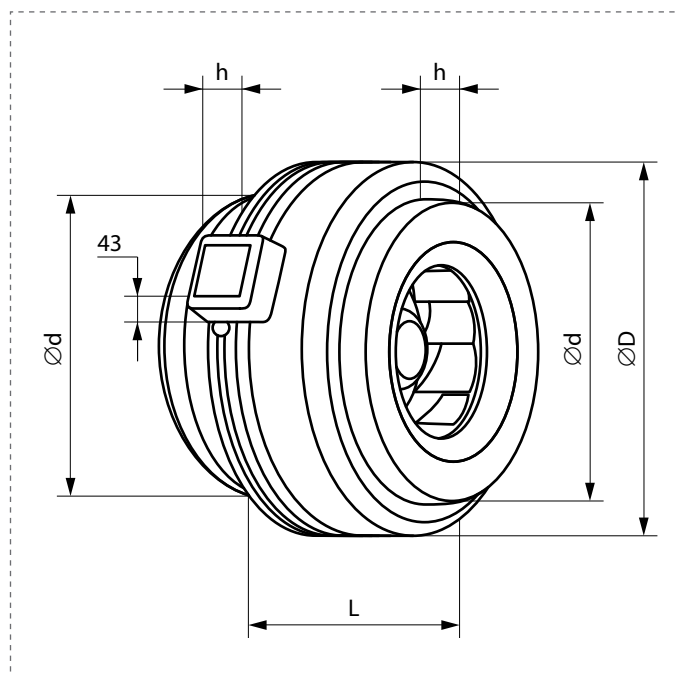
	Ød	ØD	L	h
ВКК 355 ЕС	355	496	458	30

КОНСТРУКТИВНОЕ ИСПОЛНЕНИЕ

Вентиляторы ВКК ЕС изготавливаются по ТУ 4861-019-15185548-04.

УСЛОВИЯ ЭКСПЛУАТАЦИИ

Вентиляторы канальные ВКК ЕС предназначены для перемещения невзрывоопасных газовых сред с температурой не менее -20 °С и не более максимальной температуры индивидуальной для каждого типоразмера (см. таблицу технические характеристики), содержащих твердые примеси не более 100 мг/м³, не содержащих липких веществ и волокнистых материалов, в условиях умеренного климата 2-ой категории размещения по ГОСТ 15150-90 с температурой окружающей среды до плюс 40°С (защищенных от воздействия атмосферных осадков).



ВНИМАНИЕ!

Предприятие оставляет за собой право вносить конструктивные изменения, не влияющие на качество и технические характеристики изделия.