

Системы вентиляции так же, как и системы кондиционирования, включают группы самого разнообразного оборудования. Прежде всего - это вентиляторы, вентиляторные агрегаты или вентиляторные установки.

ЗАО «Вентиляционный завод Лиссант» изготавливает вентиляторы различных модификаций, которые позволяют воплотить в жизнь проекты любой сложности.

Для изготовления вентиляторов используются высококачественные материалы и комплектующие, обеспечивающие надежную работу оборудования на долгие годы. Вентиляторы комплектуются электродвигателями с встроенной термозащитой для надежной защиты от перегрева. Все оборудование проходит пооперационный контроль качества.

Вентилятор

Представляет собой механическое устройство, предназначенное для перемещения воздуха по воздуховодам систем кондиционирования и вентиляции, а также для осуществления прямой подачи воздуха в помещение либо отсоса из помещения и создающее необходимый для этого перепад давлений (на входе и выходе вентилятора).

Наши вентиляторы снабжены встроенной термозащитой.

Встроенный термоконттакт

Вентиляторы со встроенным термоконттактным реле имеют автоматический перезапуск. При критически высокой температуре термоконттакт открывается и прерывает подачу питания на вентилятор.

Тепловая защита с внешними выводами

Встроенные последовательно соединенные термореле в обмотках электродвигателей. Их срабатывание определяется температурой обмотки двигателя. При правильном подключении они защищают обмотку двигателя от перегрузки, обрыва фазы, заклинивания ротора и от слишком высокой температуры рабочей среды. Защита электродвигателя гарантирована в случае, если термореле включены в цепь катушки пускателя. Для защиты электродвигателей, кроме встроенных термореле, рекомендуется применять также и автоматические выключатели.

Рабочее колесо

Рабочие колеса с загнутыми назад лопатками изготавливаются из оцинкованной стали или из пластмассы, закрепленные на диске из оцинкованной стали. Рабочие колеса с загнутыми вперед лопатками изготовлены из оцинкованной стали.

Корпус

Корпусы канальных и осевых вентиляторов изготавливаются из оцинкованной стали. Соединение деталей корпуса производится либо с помощью точечной сварки, либо с помощью саморезов или заклепок. Корпус вентиляторов может быть окрашен порошковой краской различной цветовой гаммы.

Конструктивное исполнение

Канальные вентиляторы изготавливаются по ТУ 4861-019-15185548-04.

Условия эксплуатации

Вентиляторы канальные предназначены для перемещения невзрывоопасного газа с температурой не выше 60 °С, содержащего твердые примеси не более 100 мг/м³, не содержащего липких веществ и волокнистых материалов, в условиях умеренного климата 2-й категории размещения по ГОСТ 15150-69, с температурой окружающей среды до плюс 40 °С.

Общие рекомендации для монтажа канальных вентиляторов

Для уменьшения потерь, связанных с турбулентностью воздушного потока, на входе и выходе из вентилятора должны быть расположены прямые участки воздуховода.

Минимальная рекомендуемая длина этих прямых участков составляет: 1 диаметр воздуховода со стороны входа и три диаметра воздуховода со стороны выхода. На данных секциях не должны быть установлены фильтры или подобные устройства. Для квадратных каналов соответствующий диаметр воздуховодов рассчитывается по следующей формуле:

$$D = \sqrt{\frac{4 \cdot H \cdot B}{\pi}}$$

где:

D — диаметр воздуховода;

H — высота воздуховода;

B — ширина воздуховода.

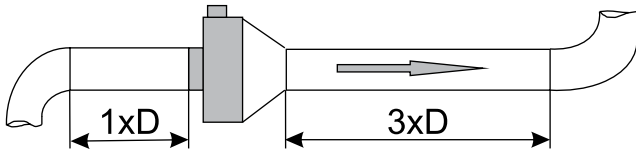


Рис. Правильная установка канального вентилятора

Если присоединение отличается от данного, может возникнуть большой перепад давления. Этот дополнительный перепад повлияет на расход воздуха вентилятора, что показано на его графике. Для того чтобы это избежать, необходимо учитывать следующие факторы:

Со стороны всасывания:

- Расстояние до ближайшей стены должно быть больше, чем 0,75 x диаметр ввода.
- Длина воздуховода на всасывании должна составлять не менее 1 диаметра воздуховода.
- Воздуховод на всасывании не должен иметь никаких препятствий для воздушного потока (демпферы, ответвления или подобное).

Со стороны нагнетания:

- Угол уменьшения поперечного сечения воздуховода должен составлять менее 15 %.
- Угол расширения сечения воздуховода должен составлять менее 7 %.
- Длина прямого участка воздуховода после вентилятора должна составлять не менее трех диаметров воздуховода.
- Избегайте использования 90° отводов (используйте 45°).

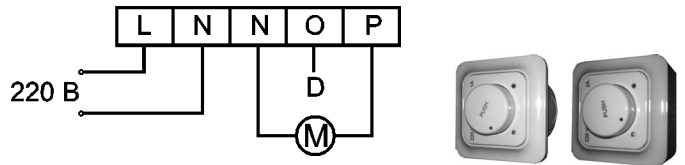
Таблица замены канальных вентиляторов по аэродинамическим характеристикам

Вид вентилятора	Вентилятор для замены
K/KV 100 XL CK 100 C	ВКК 100
K/KV 125 XL CK 125 C	ВКК 125
K/KV 160 XL CK 160 C	ВКК 160
K/KV 200 L CK 200 B	ВКК 200
K/KV 250 L CK 250 C	ВКК 250
K/KV 315 L CK 315 C	ВКК 315
KD 355 XL1	ВКК 355
KE 40-20-4 КТ 40-20-4	ВКП40-20-4Е ВКП 40-20-4
KE 50-25-4	ВКП 50-25-4Е

ВНИМАНИЕ!

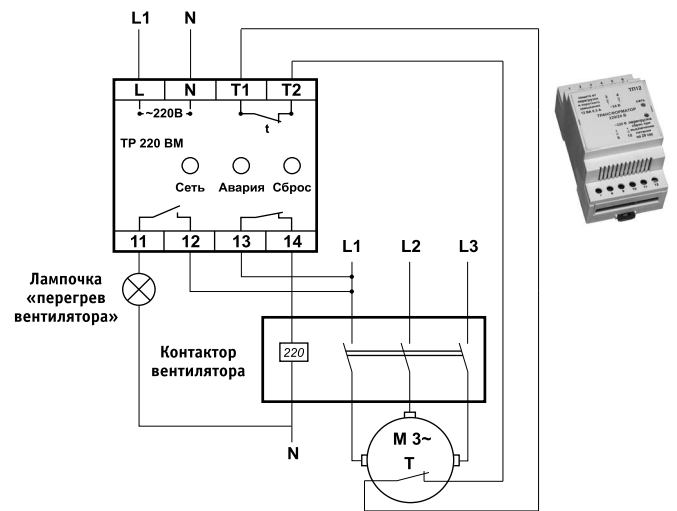
Предприятие оставляет за собой право вносить конструктивные изменения, не влияющие на качество и технические характеристики изделия.

Схема подключения регуляторов скорости СРМ 1А и СРМ 2А к вентилятору на 220 В



М — вентилятор
Д — сигнал «регулятор включен» можно не задействовать

Схема подключения биметаллического реле защиты двигателя ТР 220 к вентиляторам с встроенными биметаллическими термодатчиками (используются для вентиляторов серии ВКП)



Контактор вентилятора с катушкой на 220 В
Лампочка «перегрев вентилятора» на 220 В
Т — термовыключатель двигателя с самовозвратом (установлен в корпусе двигателя) — термодатчики двигателя

Электрические схемы подключения вентиляторов ВКК, ВКП

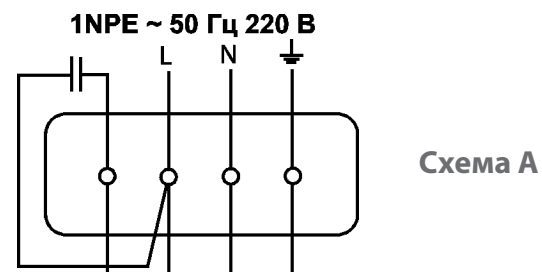


Схема А

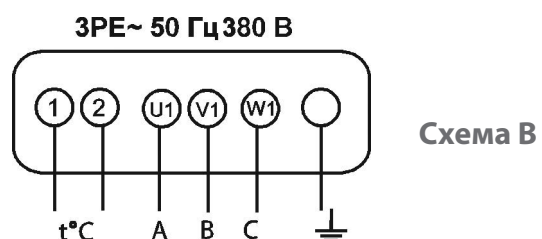
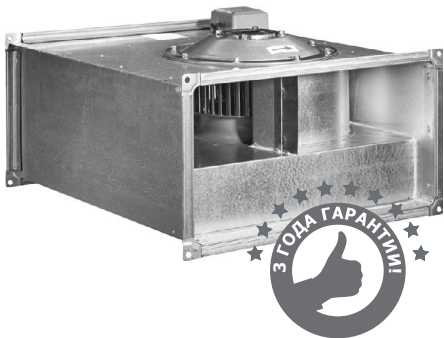


Схема В

ВКП-Z 40-20



ПРЕИМУЩЕСТВА

- Компактная конструкция.
- Встроенные термоконтакты.
- Рабочее колесо Ziehl-Abegg.
- Установка в любом положении.
- Возможность регулирования скорости.
- Не требуют обслуживания и надежны в работе.

ПРИМЕНЕНИЕ

Вентиляторы канальные прямоугольные ВКП-Z применяются в системах приточно-вытяжной вентиляции промышленных и общественных зданий. Они компактны и легко монтируются в любом положении. Подсоединяются с помощью гибких соединений с фланцами на шинорейке.

КОНСТРУКЦИЯ

Рабочее колесо Ziehl-Abegg имеет лопадки, загнутые вперед. Используются асинхронные электродвигатели с внешним ротором. Корпус изготовлен из оцинкованной стали.

ГАРАНТИЯ - 36 МЕСЯЦЕВ

ВКП-Z	40-20	-	4	E/D
1	2	3	4	

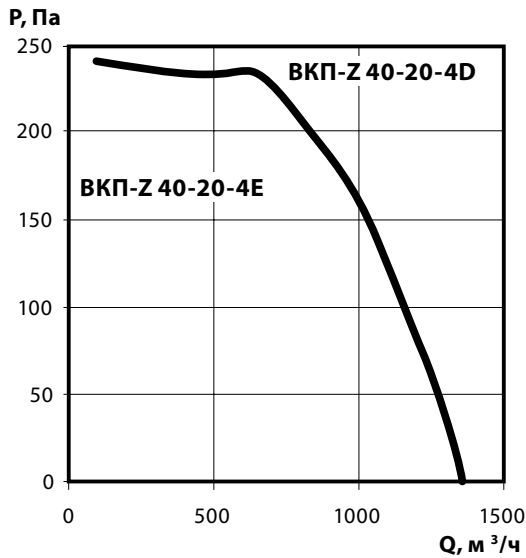
- 1 ВКП - вентилятор канальный прямоугольного сечения с вперед загнутыми лопатками
- 2 Z - рабочее колесо Ziehl-Abegg
40-20 - типоразмер (400x200 мм)
- 3 4 - количество полюсов
- 4 E - однофазное подключение (220В)
D - трехфазное подключение (380В)

ТЕХНИЧЕСКИЕ ХАРАКТЕРИСТИКИ

	ВКП-Z 40-20-4E	ВКП-Z 40-20-4D
Напряжение/частота, В/Гц	~230/50	~400/50
Фазность	1	3
Потребляемая мощность, Вт	290	310
Ток, А	1,45	0,51
Максимальный расход воздуха, м³/ч	1000	1300
Частота вращения, об/мин	1260	1230
Максимальная температура перемещаемого воздуха, °С	50	50
Уровень звукового давления на расст. 3 м, дБ(А)	41,7	39,0
Класс защиты двигателя	IP44	IP44
Емкость конденсатора, мкФ	6	-
Тип термозащиты	Термоконтакты (биметалл)	
Масса, кг	10	12
Регулятор скорости	СРМ2	АТV212Н075N4
Вставки гибкие	ВГ 40-20	ВГ 40-20
Электрическая схема подключения (на стр. 39)	36,3в	3а

АКСЕССУАРЫ

Реле защиты	Частотный регулятор скорости	Щит управления	Воздушный клапан	Рекуператор	Гибкие вставки	Электрический нагреватель	Водяной нагреватель	Фильтр ФВП	Шумоглушитель ГП Евро
Стр. 458	Стр. 453	Стр. 512	Стр. 345	Стр. 366	Стр. 432	Стр. 328	Стр. 330	Стр. 315	Стр. 338



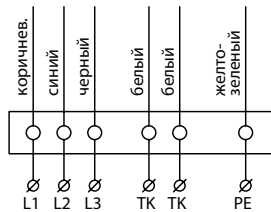
ВКП-Z 40-20-4E

Зона измерения		Октавные полосы частот, Гц								
		Общ.	63	125	250	500	1k	2k	4k	8k
LWA канал	дБ(A)	70	54	66	64	62	56	56	55	49
LWA к окруж.	дБ(A)	62	38	45	59	55	56	49	46	41

ВКП-Z 40-20-4D

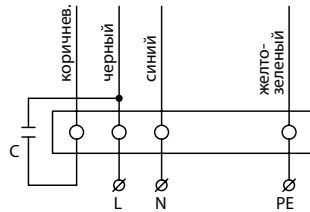
Зона измерения		Октавные полосы частот, Гц								
		Общ.	63	125	250	500	1k	2k	4k	8k
LWA канал	дБ(A)	70	55	68	65	60	56	55	53	46
LWA к окруж.	дБ(A)	72	54	64	69	64	65	62	59	52

СХЕМА ПОДВОДКИ ПРОВОДОВ В КЛЕМНОЙ КОРОБКЕ



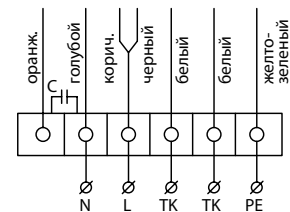
L1, L2, L3 — 380 В, 50 Гц
 TK — биметаллические термоконтакты
 PE — защитная земля

Схема 3а. ЭД 380 В с термоконтактами



L, N — 220 В, 50 Гц
 PE — защитная земля
 C — конденсатор

Схема 3б. ЭД 220 В без термоконтактов



L, N — 220 В, 50 Гц
 TK — биметаллические термоконтакты
 PE — защитная земля
 C — конденсатор

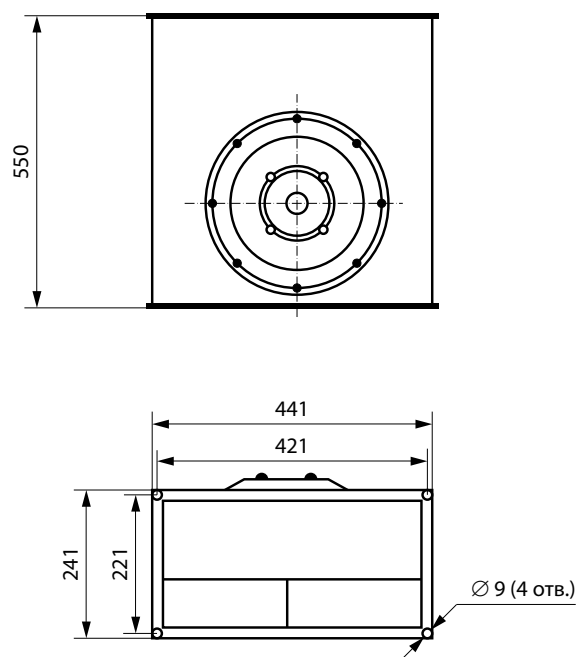
Схема 3в. ЭД 220 В с термоконтактами

КОНСТРУКТИВНОЕ ИСПОЛНЕНИЕ

Вентиляторы ВКП-Z изготавливаются по ТУ 4861-019-15185548-04.

УСЛОВИЯ ЭКСПЛУАТАЦИИ

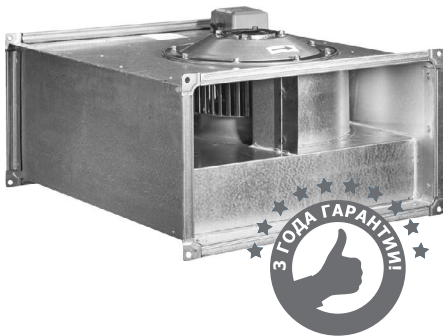
Вентиляторы канальные прямоугольные ВКП-Z предназначены для перемещения невзрывоопасных газовых сред с температурой не менее минус 20°С и не более 40 °С, содержащих твердые примеси не более 10 мг/м³, не содержащих липких веществ и волокнистых материалов, в условиях умеренного климата 2-ой категории размещения по ГОСТ 15150-90 (защищенных от воздействия атмосферных осадков).



ВНИМАНИЕ!

Предприятие оставляет за собой право вносить конструктивные изменения, не влияющие на качество и технические характеристики изделия.

ВКП-Z 50-25



ПРЕИМУЩЕСТВА

Компактная конструкция.
Встроенные термоконтакты.
Рабочее колесо Ziehl-Abegg.
Установка в любом положении.
Возможность регулирования скорости.
Не требуют обслуживания и надежны в работе.

ПРИМЕНЕНИЕ

Вентиляторы канальные прямоугольные ВКП-Z применяются в системах приточно-вытяжной вентиляции промышленных и общественных зданий. Они компактны и легко монтируются в любом положении. Подсоединяются с помощью гибких соединений с фланцами на шинорейке.

КОНСТРУКЦИЯ

Рабочее колесо Ziehl-Abegg имеет лопатки, загнутые вперед. Используются асинхронные электродвигатели с внешним ротором. Корпус изготовлен из оцинкованной стали.

ГАРАНТИЯ – 36 МЕСЯЦЕВ

ВКП-Z 50-25 - 4 E/D

1 2 3 4

- 1 **ВКП-Z** - вентилятор канальный прямоугольного сечения с вперед загнутыми лопатками
- 2 **50-25** - типоразмер (500x250 мм)
- 3 **4/6** - количество полюсов
- 4 **E** - однофазное подключение (220В)
D - трехфазное подключение (380В)

ТЕХНИЧЕСКИЕ ХАРАКТЕРИСТИКИ

	ВКП-Z 50-25-4E	ВКП-Z 50-25-4D
Напряжение/частота, В/Гц	~230/50	~400/50
Фазность	1	3
Потребляемая мощность, Вт	510	560
Ток, А	2,3	0,95
Максимальный расход воздуха, м ³ /ч	1600	1700
Частота вращения, об/мин	1250	1270
Максимальная температура перемещаемого воздуха, °С	40	60
Уровень звукового давления на расст. 3 м, дБ(А)	41,7	39,0
Класс защиты двигателя	IP44	IP44
Емкость конденсатора, мкФ	8	-
Тип термозащиты	Термоконтакты (биметалл)	
Масса, кг	18	18
Регулятор скорости	СРМ3	АТV212Н075N4
Вставки гибкие	ВГ 50-25	ВГ 50-25
Электрическая схема подключения	36,3в	3а

АКСЕССУАРЫ



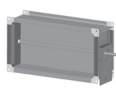
Реле защиты
Стр. 458



Частотный регулятор скорости
Стр. 453



Щит управления
Стр. 512



Воздушный клапан
Стр. 345



Рекуператор
Стр. 366



Гибкие вставки
Стр. 432



Электрический нагреватель
Стр. 328



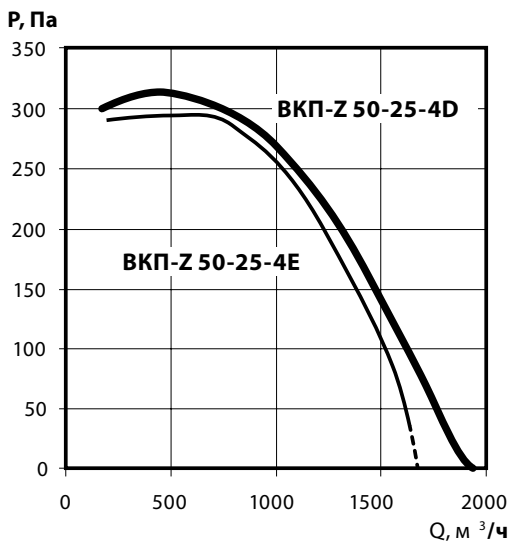
Водяной нагреватель
Стр. 330



Фильтр ФВП
Стр. 315



Шумоглушитель ГП Евро
Стр. 338



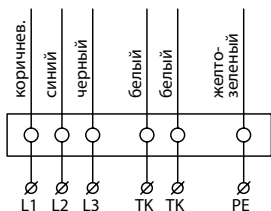
ВКП-Z 50-25-4E

Зона измерения		Октавные полосы частот, Гц								
		Общ.	63	125	250	500	1k	2k	4k	8k
LWA канал	дБ(А)	74	62	70	67	59	63	64	62	59
LWA к окруж.	дБ(А)	63	39	50	58	58	55	52	47	50

ВКП-Z 50-25-4D

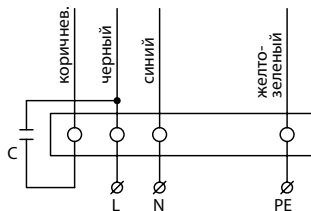
Зона измерения		Октавные полосы частот, Гц								
		Общ.	63	125	250	500	1k	2k	4k	8k
LWA канал	дБ(А)	72	59	68	65	60	63	64	62	58
LWA к окруж.	дБ(А)	62	38	46	53	55	56	52	50	55

СХЕМА ПОДВОДКИ ПРОВОДОВ В КЛЕМНОЙ КОРОБКЕ



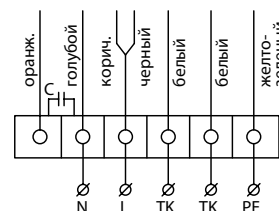
L1, L2, L3 — 380 В, 50 Гц
 ТК — биметаллические термоконтакты
 РЕ — защитная земля

Схема 3а. ЭД 380 В с термоконтактами



L, N — 220 В, 50 Гц
 РЕ — защитная земля
 С — конденсатор

Схема 3б. ЭД 220 В без термоконтактов



L, N — 220 В, 50 Гц
 ТК — биметаллические термоконтакты
 РЕ — защитная земля
 С — конденсатор

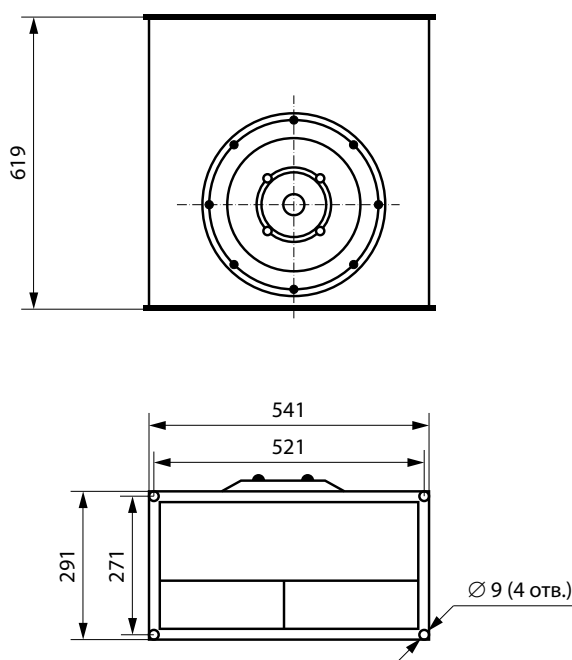
Схема 3в. ЭД 220 В с термоконтактами

КОНСТРУКТИВНОЕ ИСПОЛНЕНИЕ

Вентиляторы ВКП-Z изготавливаются по ТУ 4861-019-15185548-04.

УСЛОВИЯ ЭКСПЛУАТАЦИИ

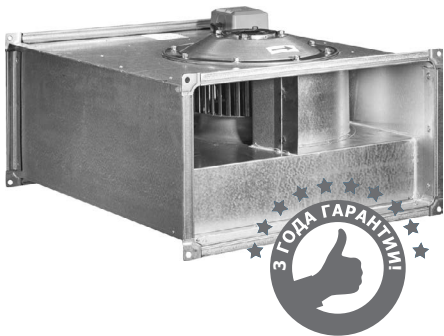
Вентиляторы канальные прямоугольные ВКП-Z предназначены для перемещения невзрывоопасных газовых сред с температурой не менее минус 20°C и не более 40 °С, содержащих твердые примеси не более 10 мг/м³, не содержащих липких веществ и волокнистых материалов, в условиях умеренного климата 2-ой категории размещения по ГОСТ 15150-90 (защищенных от воздействия атмосферных осадков).



ВНИМАНИЕ!

Предприятие оставляет за собой право вносить конструктивные изменения, не влияющие на качество и технические характеристики изделия.

ВКП-Z 50-30



ПРЕИМУЩЕСТВА

- Компактная конструкция.
- Встроенные термоконтакты.
- Рабочее колесо Ziehl-Abegg.
- Установка в любом положении.
- Возможность регулирования скорости.
- Не требуют обслуживания и надежны в работе.

ПРИМЕНЕНИЕ

Вентиляторы канальные прямоугольные ВКП-Z применяются в системах приточно-вытяжной вентиляции промышленных и общественных зданий. Они компактны и легко монтируются в любом положении. Подсоединяются с помощью гибких соединений с фланцами на шинорейке.

КОНСТРУКЦИЯ

Рабочее колесо Ziehl-Abegg имеет лопасти, загнутые вперед. Используются асинхронные электродвигатели с внешним ротором. Корпус изготовлен из оцинкованной стали.

ГАРАНТИЯ – 36 МЕСЯЦЕВ

ВКП-Z 50-30 - 4 E/D

1 2 3 4

- ВКП-Z** - вентилятор канальный прямоугольного сечения с вперед загнутыми лопатками
- 1** - типоразмер (500x300 мм)
- 2** - количество полюсов
- 3** - E - однофазное подключение (220В)
- 4** - D - трехфазное подключение (380В)

ТЕХНИЧЕСКИЕ ХАРАКТЕРИСТИКИ

	ВКП-Z 50-30-4E	ВКП-Z 50-30-4D
Напряжение/частота, В/Гц	~230/50	~400/50
Фазность	1	3
Потребляемая мощность, Вт	780	930
Ток, А	3,4	1,9
Максимальный расход воздуха, м³/ч	2100	2500
Частота вращения, об/мин	1230	1380
Максимальная температура перемещаемого воздуха, °С	55	55
Уровень звукового давления на расст. 3 м, дБ(А)	41,7	39,0
Класс защиты двигателя	IP44	IP44
Емкость конденсатора, мкФ	16	-
Тип термозащиты	Термоконтакты (биметалл)	
Масса, кг	21	29
Регулятор скорости	STR1-50(5 A)	ATV212HU15N4
Вставки гибкие	ВГ 50-30	ВГ 50-30
Электрическая схема подключения	3б,3в	3а

АКСЕССУАРЫ



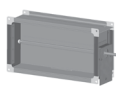
Реле защиты
Стр. 458



Частотный регулятор скорости
Стр. 453



Щит управления
Стр. 512



Воздушный клапан
Стр. 345



Рекуператор
Стр. 366



Гибкие вставки
Стр. 432



Электрический нагреватель
Стр. 328



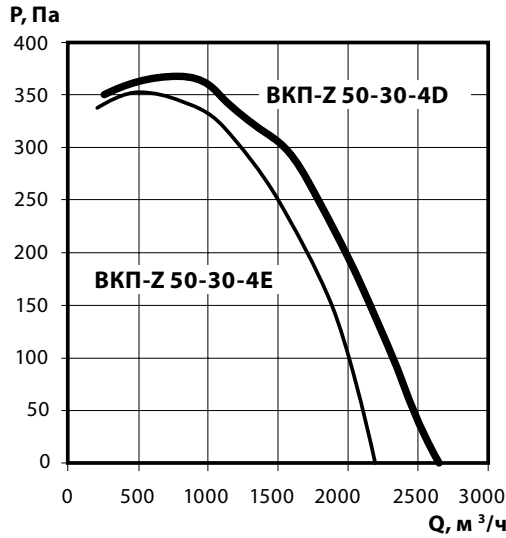
Водяной нагреватель
Стр. 330



Фильтр ФВП
Стр. 315



Шумоглушитель ГП Евро
Стр. 338



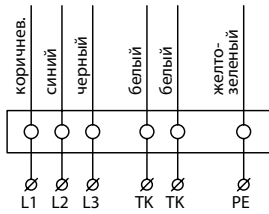
ВКП-Z 50-30-4E

Зона измерения		Октавные полосы частот, Гц								
		Общ.	63	125	250	500	1k	2k	4k	8k
LWA канал	дБ(А)	77	65	73	68	64	67	68	66	62
LWA к окруж.	дБ(А)	66	38	54	62	58	61	55	51	47

ВКП-Z 50-30-4D

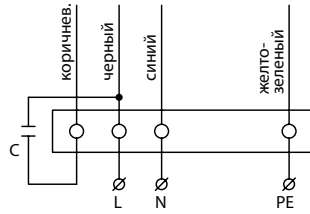
Зона измерения		Октавные полосы частот, Гц								
		Общ.	63	125	250	500	1k	2k	4k	8k
LWA канал	дБ(А)	76	65	71	65	63	66	67	66	62
LWA к окруж.	дБ(А)	64	43	52	59	55	58	54	50	48

СХЕМА ПОДВОДКИ ПРОВОДОВ В КЛЕМНОЙ КОРОБКЕ



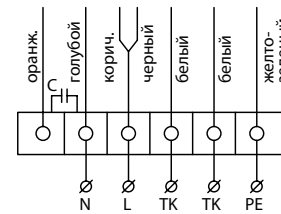
L1, L2, L3 — 380 В, 50 Гц
 ТК — биметаллические термоконтакты
 РЕ — защитная земля

Схема За. ЭД 380 В с термоконтактами



L, N — 220 В, 50 Гц
 РЕ — защитная земля
 С — конденсатор

Схема Зб. ЭД 220 В без термоконтактов



L, N — 220 В, 50 Гц
 ТК — биметаллические термоконтакты
 РЕ — защитная земля
 С — конденсатор

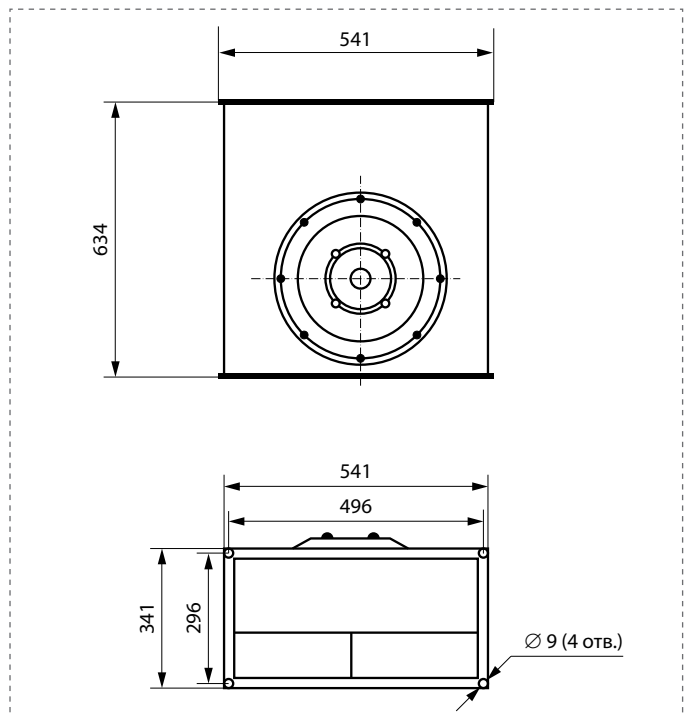
Схема Зв. ЭД 220 В с термоконтактами

КОНСТРУКТИВНОЕ ИСПОЛНЕНИЕ

Вентиляторы ВКП-Z изготавливаются по ТУ 4861-019-15185548-04.

УСЛОВИЯ ЭКСПЛУАТАЦИИ

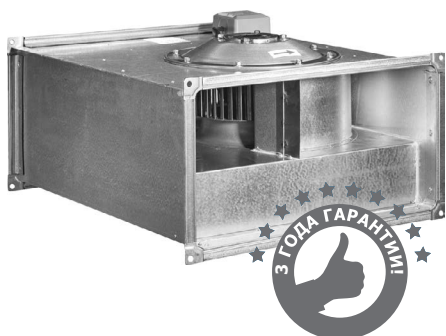
Вентиляторы канальные прямоугольные ВКП-Z предназначены для перемещения невзрывоопасных газовых сред с температурой не менее минус 20°C и не более 40 °С, содержащих твердые примеси не более 10 мг/м³, не содержащих липких веществ и волокнистых материалов, в условиях умеренного климата 2-ой категории размещения по ГОСТ 15150-90 (защищенных от воздействия атмосферных осадков).



ВНИМАНИЕ!

Предприятие оставляет за собой право вносить конструктивные изменения, не влияющие на качество и технические характеристики изделия.

ВКП-Z 60-30



ПРЕИМУЩЕСТВА

- Компактная конструкция.
- Встроенные термоконтакты.
- Рабочее колесо Ziehl-Abegg.
- Установка в любом положении.
- Возможность регулирования скорости.
- Не требуют обслуживания и надежны в работе.

ПРИМЕНЕНИЕ

Вентиляторы канальные прямоугольные ВКП-Z применяются в системах приточно-вытяжной вентиляции промышленных и общественных зданий. Они компактны и легко монтируются в любом положении. Подсоединяются с помощью гибких соединений с фланцами на шинорейке.

КОНСТРУКЦИЯ

Рабочее колесо Ziehl-Abegg имеет лопасти, загнутые вперед. Используются асинхронные электродвигатели с внешним ротором. Корпус изготовлен из оцинкованной стали.

ГАРАНТИЯ – 36 МЕСЯЦЕВ

ВКП-Z 60-30 - 4 E/D

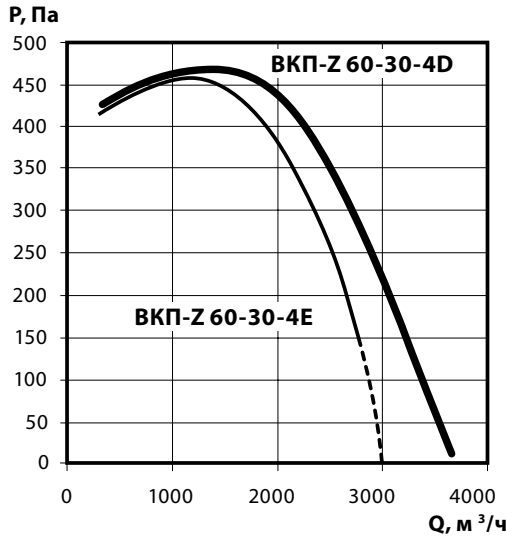
- 1 **ВКП-Z** - вентилятор канальный прямоугольного сечения с вперед загнутыми лопатками
- 2 **60-30** - типоразмер (600x300 мм)
- 3 **4/6** - количество полюсов
- 4 **E** - однофазное подключение (220В)
D - трехфазное подключение (380В)

ТЕХНИЧЕСКИЕ ХАРАКТЕРИСТИКИ

	ВКП-Z 60-30-4E	ВКП-Z 60-30-4D
Напряжение/частота, В/Гц	~230/50	~400/50
Фазность	1	3
Потребляемая мощность, Вт	1150	1500
Ток, А	5,1	2,6
Максимальный расход воздуха, м³/ч	2800	3500
Частота вращения, об/мин	1210	1310
Максимальная температура перемещаемого воздуха, °С	40	40
Уровень звукового давления на расст. 3 м, дБ(А)	41,7	39,0
Класс защиты двигателя	IP44	IP44
Емкость конденсатора, мкФ	25	-
Тип термозащиты	Термоконтакты (биметалл)	
Масса, кг	28	32
Регулятор скорости	STR1-75 (7,5А)	ATV212HU22N4
Вставки гибкие	ВГ 60-30	ВГ 60-30
Электрическая схема подключения	3б,3в	3а

АКСЕССУАРЫ

Реле защиты	Частотный регулятор скорости	Щит управления	Воздушный клапан	Рекуператор	Гибкие вставки	Электрический нагреватель	Водяной нагреватель	Фильтр ФВП	Шумоглушитель ГП Евро
Стр. 458	Стр. 453	Стр. 512	Стр. 345	Стр. 366	Стр. 432	Стр. 328	Стр. 330	Стр. 315	Стр. 338



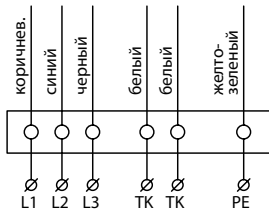
ВКП-Z 60-30-4E

Зона измерения		Октавные полосы частот, Гц								
		Общ.	63	125	250	500	1k	2k	4k	8k
L _{WA} канал	дБ(А)	83	68	79	71	66	70	71	68	69
L _{WA} к окружению	дБ(А)	68	40	62	66	60	63	57	51	48

ВКП-Z 60-30-4D

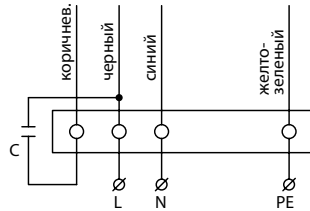
Зона измерения		Октавные полосы частот, Гц								
		Общ.	63	125	250	500	1k	2k	4k	8k
L _{WA} канал	дБ(А)	78	70	72	68	66	70	71	67	63
L _{WA} к окружению	дБ(А)	65	40	55	60	60	57	54	52	47

СХЕМА ПОДВОДКИ ПРОВОДОВ В КЛЕМНОЙ КОРОБКЕ



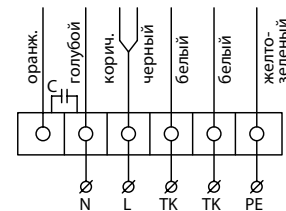
L1, L2, L3 — 380 В, 50 Гц
 TK — биметаллические термоконтакты
 PE — защитная земля

Схема 3а. ЭД 380 В с термоконтактами



L, N — 220 В, 50 Гц
 PE — защитная земля
 C — конденсатор

Схема 3б. ЭД 220 В без термоконтактов



L, N — 220 В, 50 Гц
 TK — биметаллические термоконтакты
 PE — защитная земля
 C — конденсатор

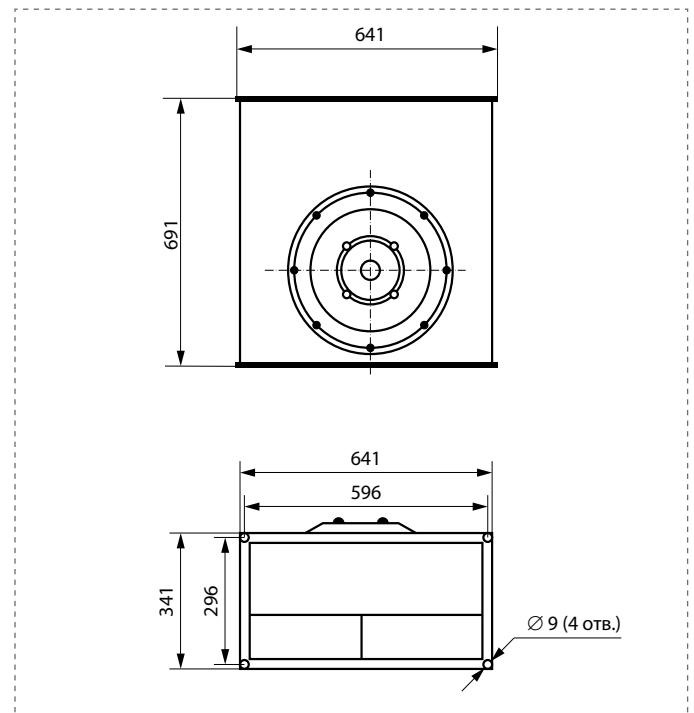
Схема 3в. ЭД 220 В с термоконтактами

КОНСТРУКТИВНОЕ ИСПОЛНЕНИЕ

Вентиляторы ВКП-Z изготавливаются по ТУ 4861-019-15185548-04.

УСЛОВИЯ ЭКСПЛУАТАЦИИ

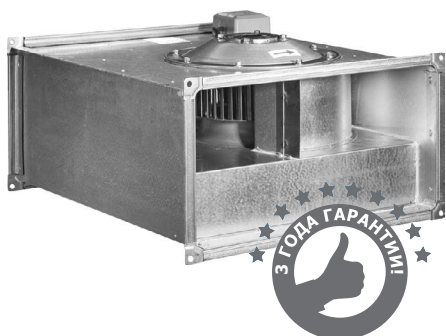
Вентиляторы канальные прямоугольные ВКП-Z предназначены для перемещения невзрывоопасных газовых сред с температурой не менее минус 20°C и не более 40 °С, содержащих твердые примеси не более 10 мг/м³, не содержащих липких веществ и волокнистых материалов, в условиях умеренного климата 2-ой категории размещения по ГОСТ 15150-90 (защищенных от воздействия атмосферных осадков).



ВНИМАНИЕ!

Предприятие оставляет за собой право вносить конструктивные изменения, не влияющие на качество и технические характеристики изделия.

ВКП-Z 60-35



ПРЕИМУЩЕСТВА

- Компактная конструкция.
- Встроенные термоконтакты.
- Рабочее колесо Ziehl-Abegg.
- Установка в любом положении.
- Возможность регулирования скорости.
- Не требуют обслуживания и надежны в работе.

ПРИМЕНЕНИЕ

Вентиляторы канальные прямоугольные ВКП-Z применяются в системах приточно-вытяжной вентиляции промышленных и общественных зданий. Они компактны и легко монтируются в любом положении. Подсоединяются с помощью гибких соединений с фланцами на шинорейке.

КОНСТРУКЦИЯ

Рабочее колесо Ziehl-Abegg имеет лопасти, загнутые вперед. Используются асинхронные электродвигатели с внешним ротором. Корпус изготовлен из оцинкованной стали.

ГАРАНТИЯ – 36 МЕСЯЦЕВ

ВКП-Z 60-35 - 4 E/D

1 2 3 4

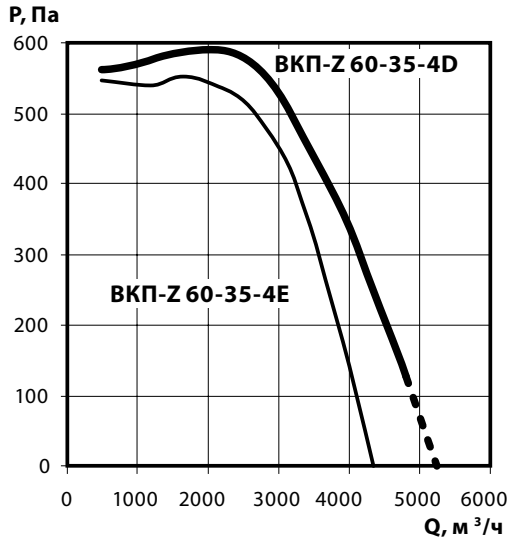
- ВКП-Z** - вентилятор канальный прямоугольного сечения с вперед загнутыми лопатками
- 60-35** - типоразмер (600x350 мм)
- 4/6** - количество полюсов
- E** - однофазное подключение (220В)
- D** - трехфазное подключение (380В)

ТЕХНИЧЕСКИЕ ХАРАКТЕРИСТИКИ

	ВКП-Z 60-35-4E	ВКП-Z 60-35-4D
Напряжение/частота, В/Гц	~230/50	~400/50
Фазность	1	3
Потребляемая мощность, Вт	2300	2500
Ток, А	10,0	4,1
Максимальный расход воздуха, м ³ /ч	4100	4800
Частота вращения, об/мин	1300	1290
Максимальная температура перемещаемого воздуха, °С	40	40
Уровень звукового давления на расст. 3 м, дБ(А)	41,7	39,0
Класс защиты двигателя	IP44	IP44
Емкость конденсатора, мкФ	32	-
Тип термозащиты	Термоконтакты (биметалл)	
Масса, кг	34	38
Регулятор скорости	STR-1100 (10A)	ATV212HU22N4
Вставки гибкие	ВГ 60-35	ВГ 60-35
Электрическая схема подключения	3б,3в	3а

АКСЕССУАРЫ

Реле защиты	Частотный регулятор скорости	Щит управления	Воздушный клапан	Рекуператор	Гибкие вставки	Электрический нагреватель	Водяной нагреватель	Фильтр ФВП	Шумоглушитель ГП Евро
Стр. 458	Стр. 453	Стр. 512	Стр. 345	Стр. 366	Стр. 432	Стр. 328	Стр. 330	Стр. 315	Стр. 338



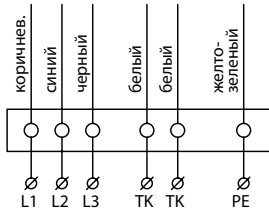
ВКП-Z 60-35-4E

Зона измерения		Октавные полосы частот, Гц								
		Общ.	63	125	250	500	1k	2k	4k	8k
LWA канал	дБ(А)	81	72	77	68	69	73	72	69	65
LWA к окруж.	дБ(А)	68	49	62	62	60	60	55	52	48

ВКП-Z 60-35-4D

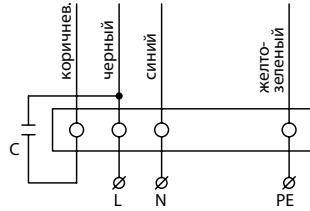
Зона измерения		Октавные полосы частот, Гц								
		Общ.	63	125	250	500	1k	2k	4k	8k
LWA канал	дБ(А)	81	72	77	68	69	73	72	69	65
LWA к окруж.	дБ(А)	68	49	62	62	60	60	55	52	48

СХЕМА ПОДВОДКИ ПРОВОДОВ В КЛЕМНОЙ КОРОБКЕ



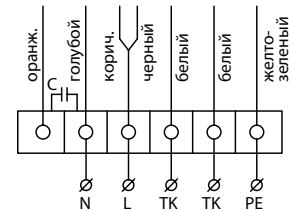
L1, L2, L3 — 380 В, 50 Гц
 TK — биметаллические термоконтакты
 PE — защитная земля

Схема 3а. ЭД 380 В с термоконтактами



L, N — 220 В, 50 Гц
 PE — защитная земля
 С — конденсатор

Схема 3б. ЭД 220 В без термоконтактов



L, N — 220 В, 50 Гц
 TK — биметаллические термоконтакты
 PE — защитная земля
 С — конденсатор

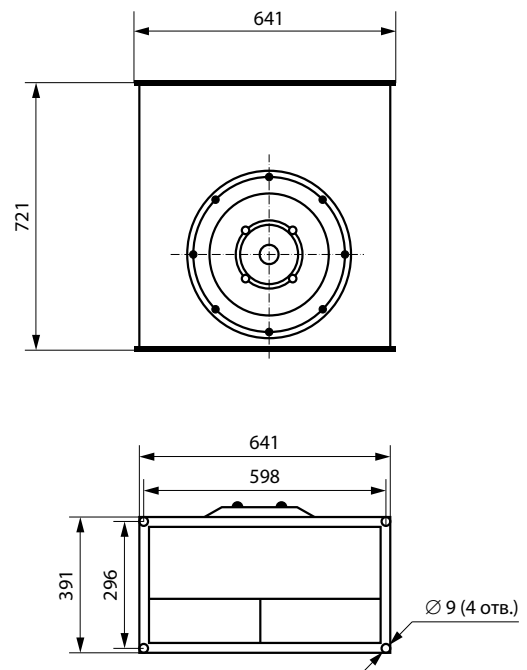
Схема 3в. ЭД 220 В с термоконтактами

КОНСТРУКТИВНОЕ ИСПОЛНЕНИЕ

Вентиляторы ВКП-Z изготавливаются по ТУ 4861-019-15185548-04.

УСЛОВИЯ ЭКСПЛУАТАЦИИ

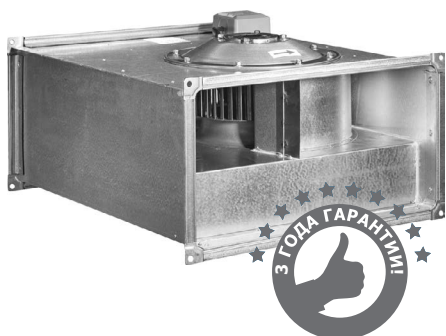
Вентиляторы канальные прямоугольные ВКП-Z предназначены для перемещения невзрывоопасных газовых сред с температурой не менее минус 20°C и не более 40 °С, содержащих твердые примеси не более 10 мг/м³, не содержащих липких веществ и волокнистых материалов, в условиях умеренного климата 2-ой категории размещения по ГОСТ 15150-90 (защищенных от воздействия атмосферных осадков).



ВНИМАНИЕ!

Предприятие оставляет за собой право вносить конструктивные изменения, не влияющие на качество и технические характеристики изделия.

ВКП-Z 70-40



ПРЕИМУЩЕСТВА

Компактная конструкция.
Встроенные термоконтакты.
Рабочее колесо Ziehl-Abegg
Установка в любом положении.
Возможность регулирования скорости.
Не требуют обслуживания и надежны в работе.

ПРИМЕНЕНИЕ

Вентиляторы канальные прямоугольные ВКП-Z применяются в системах приточно-вытяжной вентиляции промышленных и общественных зданий. Они компактны и легко монтируются в любом положении. Подсоединяются с помощью гибких соединений с фланцами на шинорейке.

КОНСТРУКЦИЯ

Рабочее колесо Ziehl-Abegg имеет лопасти, загнутые вперед. Используются асинхронные электродвигатели с внешним ротором. Корпус изготовлен из оцинкованной стали.

ГАРАНТИЯ – 36 МЕСЯЦЕВ

ВКП-Z 70-40 - 4 D

1 2 3 4

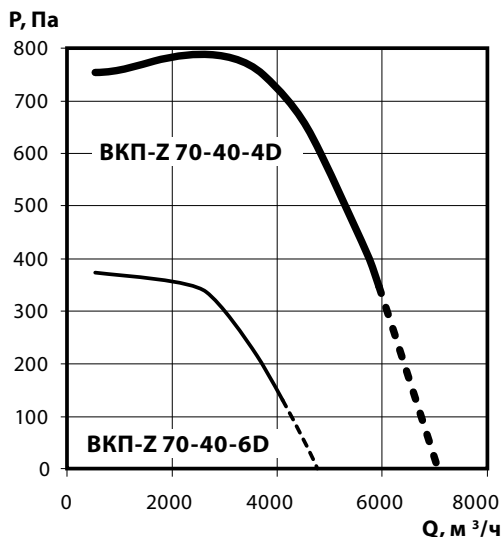
- 1 **ВКП-Z** - вентилятор канальный прямоугольного сечения с вперед загнутыми лопатками
- 2 **70-40** - типоразмер (700x400 мм)
- 3 **4/6** - количество полюсов
- 4 **D** - трехфазное подключение (380В)

ТЕХНИЧЕСКИЕ ХАРАКТЕРИСТИКИ

	ВКП-Z 70-40-4D	ВКП-Z 70-40-6D
Напряжение/частота, В/Гц	~400/50	~400/50
Фазность	3	3
Потребляемая мощность, Вт	3700	1100
Ток, А	6,0	2,0
Максимальный расход воздуха, м ³ /ч	6000	4000
Частота вращения, об/мин	1320	790
Максимальная температура перемещаемого воздуха, °С	40	40
Уровень звукового давления на расст. 3 м, дБ(А)	41,7	39,0
Класс защиты двигателя	IP44	IP44
Емкость конденсатора, мкФ	-	-
Тип термозащиты	Термоконтакты (биметалл)	
Масса, кг	60	43
Регулятор скорости	ATV212HU40N4	ATV212HU15N4
Вставки гибкие	ВГ 70-40	ВГ 70-40
Электрическая схема подключения	3а	3а

АКСЕССУАРЫ

Реле защиты	Частотный регулятор скорости	Щит управления	Воздушный клапан	Рекуператор	Гибкие вставки	Электрический нагреватель	Водяной нагреватель	Фильтр ФВП	Шумоглушитель ГП Евро
Стр. 458	Стр. 453	Стр. 512	Стр. 345	Стр. 366	Стр. 432	Стр. 328	Стр. 330	Стр. 315	Стр. 338



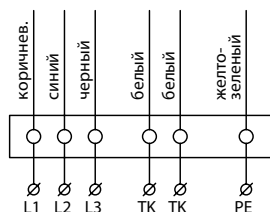
ВКП-Z 70-40-4D

Зона измерения		Октавные полосы частот, Гц								
		Общ.	63	125	250	500	1k	2k	4k	8k
LWA канал	дБ(A)	84	79	78	70	70	75	74	71	68
LWA к окружению	дБ(A)	73	56	65	67	65	68	63	63	59

ВКП-Z 70-40-6D

Зона измерения		Октавные полосы частот, Гц								
		Общ.	63	125	250	500	1k	2k	4k	8k
LWA канал	дБ(A)	73	67	66	60	63	65	63	61	55
LWA к окружению	дБ(A)	63	49	57	57	59	55	50	46	41

СХЕМА ПОДВОДКИ ПРОВОДОВ В КЛЕМНОЙ КОРОБКЕ



L1, L2, L3 — 380 В, 50 Гц
 TK — биметаллические термоконтакты
 PE — защитная земля

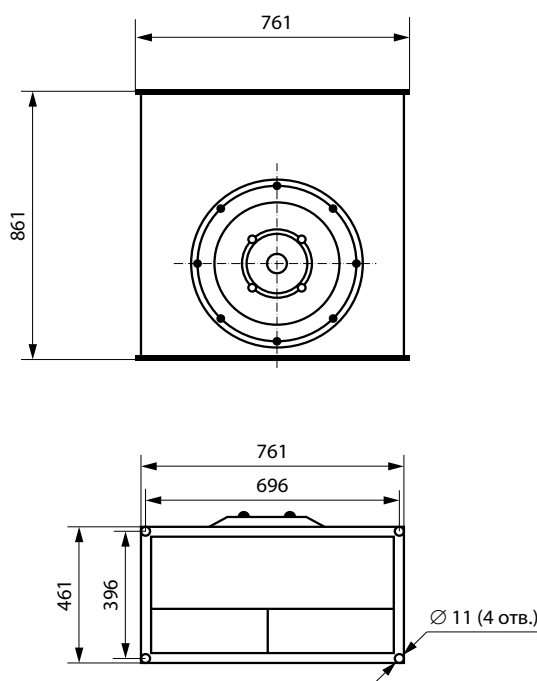
Схема За. ЭД 380 В с термоконтактами

КОНСТРУКТИВНОЕ ИСПОЛНЕНИЕ

Вентиляторы ВКП-Z изготавливаются по ТУ 4861-019-15185548-04.

УСЛОВИЯ ЭКСПЛУАТАЦИИ

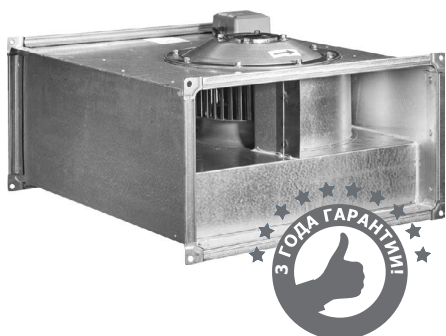
Вентиляторы каналные прямоугольные ВКП-Z предназначены для перемещения невзрывоопасных газовых сред с температурой не менее минус 20°C и не более 40 °С, содержащих твердые примеси не более 10 мг/м³, не содержащих липких веществ и волокнистых материалов, в условиях умеренного климата 2-ой категории размещения по ГОСТ 15150-90 (защищенных от воздействия атмосферных осадков).



ВНИМАНИЕ!

Предприятие оставляет за собой право вносить конструктивные изменения, не влияющие на качество и технические характеристики изделия.

ВКП-Z 80-50



ПРЕИМУЩЕСТВА

- Компактная конструкция.
- Встроенные термоконтакты.
- Рабочее колесо Ziehl-Abegg.
- Установка в любом положении.
- Возможность регулирования скорости.
- Не требуют обслуживания и надежны в работе.

ПРИМЕНЕНИЕ

Вентиляторы канальные прямоугольные ВКП-Z применяются в системах приточно-вытяжной вентиляции промышленных и общественных зданий. Они компактны и легко монтируются в любом положении. Подсоединяются с помощью гибких соединений с фланцами на шинорейке.

КОНСТРУКЦИЯ

Рабочее колесо Ziehl-Abegg имеет лопасти, загнутые вперед. Используются асинхронные электродвигатели с внешним ротором. Корпус изготовлен из оцинкованной стали.

ГАРАНТИЯ – 36 МЕСЯЦЕВ

ВКП-Z 80-50 - 4 D

1 2 3 4

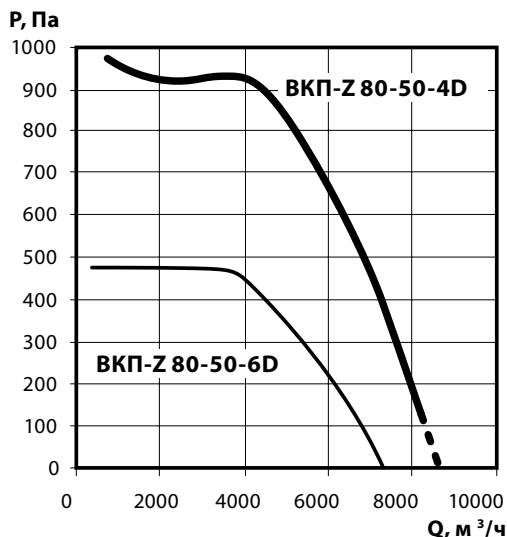
- 1 **ВКП-Z** - вентилятор канальный прямоугольного сечения с вперед загнутыми лопатками
- 2 **80-50** - типоразмер (800x500 мм)
- 3 **4/6** - количество полюсов
- 4 **D** - трехфазное подключение (380В)

ТЕХНИЧЕСКИЕ ХАРАКТЕРИСТИКИ

	ВКП-Z 80-50-4D	ВКП-Z 80-50-6D
Напряжение/частота, В/Гц	~400/50	~400/50
Фазность	3	3
Потребляемая мощность, Вт	5700	2700
Ток, А	9,0	4,9
Максимальный расход воздуха, м ³ /ч	8000	7000
Частота вращения, об/мин	1140	830
Максимальная температура перемещаемого воздуха, °С	40	40
Уровень звукового давления на расст. 3 м, дБ(А)	41,7	39,0
Класс защиты двигателя	IP44	IP44
Емкость конденсатора, мкФ	-	-
Тип термозащиты	Термоконтакты (биметалл)	
Масса, кг	78	71
Регулятор скорости	ATV212HU55N4	ATV212HU30N4
Вставки гибкие	ВГ 80-50	ВГ 80-50
Электрическая схема подключения	3а	3а

АКСЕССУАРЫ

Реле защиты	Частотный регулятор скорости	Щит управления	Воздушный клапан	Рекуператор	Гибкие вставки	Электрический нагреватель	Водяной нагреватель	Фильтр ФВП	Шумоглушитель ГП Евро
Стр. 458	Стр. 453	Стр. 512	Стр. 345	Стр. 366	Стр. 432	Стр. 328	Стр. 330	Стр. 315	Стр. 338



ВКП-Z 80-50-4D

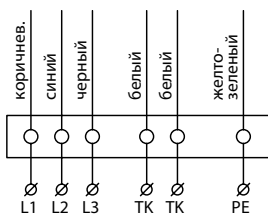
Зона измерения		Октавные полосы частот, Гц								
		Общ.	63	125	250	500	1k	2k	4k	8k
L _{WA} канал	дБ(А)	83	82	75	75	71	76	75	71	67
L _{WA} к окружению	дБ(А)	75	57	68	69	67	69	64	50	58

ВКП-Z 80-50-6D

Зона измерения		Октавные полосы частот, Гц								
		Общ.	63	125	250	500	1k	2k	4k	8k
L _{WA} канал	дБ(А)	77	65	68	65	69	72	71	67	61
L _{WA} к окружению	дБ(А)	67	49	57	60	62	60	55	51	50

КАНАЛЬНЫЕ ВЕНТИЛЯТОРЫ

СХЕМА ПОДВОДКИ ПРОВОДОВ В КЛЕМНОЙ КОРОБКЕ



L1, L2, L3 — 380 В, 50 Гц
 TK — биметаллические термоконтакты
 PE — защитная земля

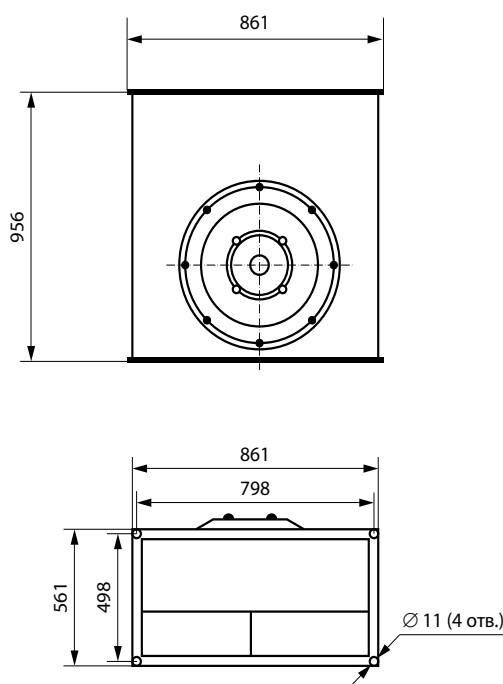
Схема За. ЭД 380 В с термоконтактами

КОНСТРУКТИВНОЕ ИСПОЛНЕНИЕ

Вентиляторы ВКП-Z изготавливаются по ТУ 4861-019-15185548-04.

УСЛОВИЯ ЭКСПЛУАТАЦИИ

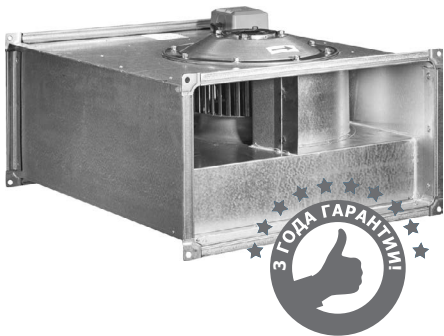
Вентиляторы канальные прямоугольные ВКП-Z предназначены для перемещения невзрывоопасных газовых сред с температурой не менее минус 20°C и не более 40 °С, содержащих твердые примеси не более 10 мг/м³, не содержащих липких веществ и волокнистых материалов, в условиях умеренного климата 2-ой категории размещения по ГОСТ 15150-90 (защищенных от воздействия атмосферных осадков).



ВНИМАНИЕ!

Предприятие оставляет за собой право вносить конструктивные изменения, не влияющие на качество и технические характеристики изделия.

ВКП-Z 100-50



ПРЕИМУЩЕСТВА

Компактная конструкция.
Встроенные термоконтакты.
Рабочее колесо Ziehl-Abegg.
Установка в любом положении.
Возможность регулирования скорости.
Не требуют обслуживания и надежны в работе.

ПРИМЕНЕНИЕ

Вентиляторы канальные прямоугольные ВКП-Z применяются в системах приточно-вытяжной вентиляции промышленных и общественных зданий. Они компактны и легко монтируются в любом положении. Подсоединяются с помощью гибких соединений с фланцами на шинорейке.

КОНСТРУКЦИЯ

Рабочее колесо Ziehl-Abegg имеет лопатки, загнутые вперед. Используются асинхронные электродвигатели с внешним ротором. Корпус изготовлен из оцинкованной стали.

ГАРАНТИЯ – 36 МЕСЯЦЕВ

ВКП-Z 100-50 - 6 D

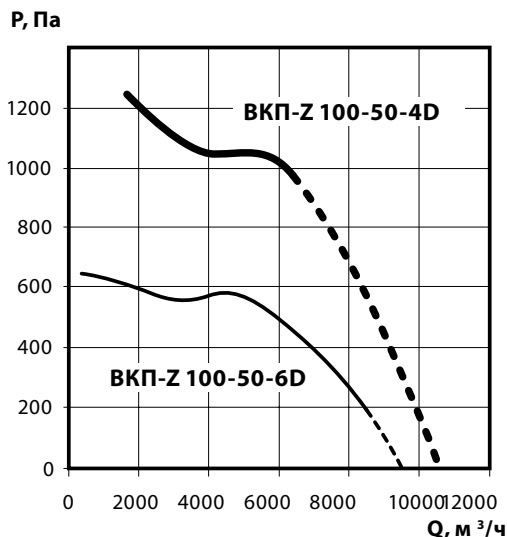
- 1 **ВКП** - вентилятор канальный прямоугольного сечения с вперед загнутыми лопатками
- 2 **100-50** - типоразмер (1000x500 мм)
- 3 **4** - количество полюсов
- 4 **D** - трехфазное подключение (380В)

ТЕХНИЧЕСКИЕ ХАРАКТЕРИСТИКИ

	ВКП-Z 100-50-4D	ВКП-Z 100-50-6D
Напряжение/частота, В/Гц	~400/50	~400/50
Фазность	3	3
Потребляемая мощность, Вт	4900	3750
Ток, А	8,3	6,8
Максимальный расход воздуха, м³/ч	6100	8300
Частота вращения, об/мин	1180	840
Максимальная температура перемещаемого воздуха, °С	40	40
Уровень звукового давления на расст. 3 м, дБ(А)	49	49
Класс защиты двигателя	IP44	IP44
Емкость конденсатора, мкФ	-	-
Тип термозащиты	Термоконтакты (биметалл)	
Масса, кг	-	80
Регулятор скорости	АТV212НU55N4	АТV212НU40N4
Вставки гибкие	ВГ 100-50	ВГ 100-50
Электрическая схема подключения	3а	3а

АКСЕССУАРЫ

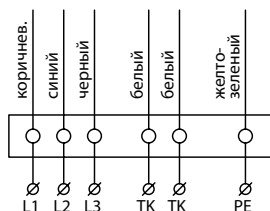
Реле защиты	Частотный регулятор скорости	Щит управления	Воздушный клапан	Рекуператор	Гибкие вставки	Электрический нагреватель	Водяной нагреватель	Фильтр ФВП	Шумоглушитель ГП Евро
Стр. 458	Стр. 453	Стр. 512	Стр. 345	Стр. 366	Стр. 432	Стр. 328	Стр. 330	Стр. 315	Стр. 338



ВКП-Z 100-50-6D

Зона измерения		Октавные полосы частот, Гц								
		Общ.	63	125	250	500	1k	2k	4k	8k
LWA канал	дБ(A)	79	72	69	65	71	72	72	69	65
LWA к окружению	дБ(A)	60	54	65	61	63	61	58	53	53

СХЕМА ПОДВОДКИ ПРОВОДОВ В КЛЕМНОЙ КОРОБКЕ



L1, L2, L3 — 380 В, 50 Гц
 ТК — биметаллические термоконтакты
 РЕ — защитная земля

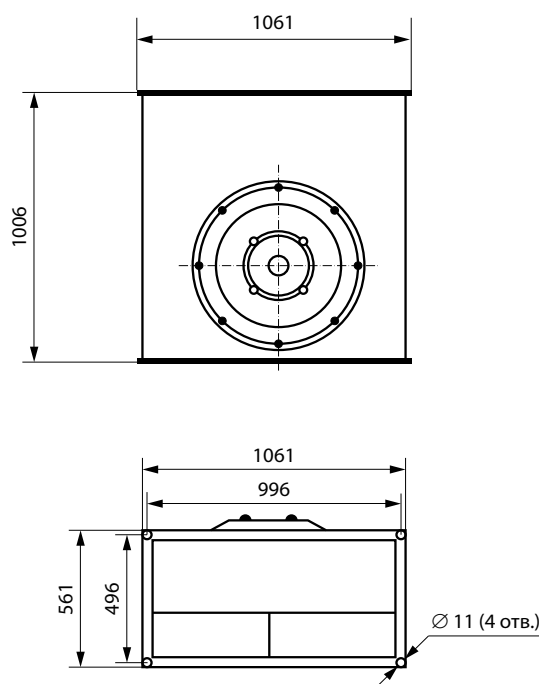
Схема За. ЭД 380 В
 с термоконтактами

КОНСТРУКТИВНОЕ ИСПОЛНЕНИЕ

Вентиляторы ВКП-Z изготавливаются по ТУ 4861-019-15185548-04.

УСЛОВИЯ ЭКСПЛУАТАЦИИ

Вентиляторы канальные прямоугольные ВКП-Z предназначены для перемещения невзрывоопасных газовых сред с температурой не менее минус 20°С и не более 40 °С, содержащих твердые примеси не более 10 мг/м³, не содержащих липких веществ и волокнистых материалов, в условиях умеренного климата 2-ой категории размещения по ГОСТ 15150-90 (защищенных от воздействия атмосферных осадков).



ВНИМАНИЕ!

Предприятие оставляет за собой право вносить конструктивные изменения, не влияющие на качество и технические характеристики изделия.