

ЭНЕРГОЭФФЕКТИВНЫЕ ВЕНТИЛЯТОРЫ ЕС-СЕРИИ

Круглые каналные вентиляторы ЕС

Модель	Напряжение питания, В/Гц	Мощность, кВт	Обороты электродвигателя, об/мин	Максимальная производительность, м ³ /час	Максимальное давление, Па	Уровень звукового давления на расст. 3 м	Комплектность
ВКК 160 ЕС	230/50	0,30	3300	990	540	56	с ПУ
ВКК 200 ЕС	230/50	0,40	3300	1280	680	55	с ПУ
ВКК 250 ЕС	230/50	0,75	2970	1390	680	53	с ПУ
ВКК 315 ЕС	230/50	0,48	3000	1900	860	54	с ПУ
ВКК 355 ЕС	230/50	0,50	1600	1670	430	57	с ПУ

Прямоугольные каналные вентиляторы ЕС

Модель	Напряжение питания, В/Гц	Мощность, кВт	Обороты электродвигателя, об/мин	Максимальная производительность, м ³ /час	Максимальное давление, Па	Уровень звукового давления на расст. 3 м	Комплектность
ВКПН 50-30 ЕС	230/50	0,50	3000	2800	880	53	с ПУ
ВКПН 60-30 ЕС	230/50	0,70	2800	3700	970	54	с ПУ
ВКПН 60-35 ЕС	380/50	1,50	2850	5400	1220	58	с ПУ
ВКПН 70-40 ЕС	380/50	2,50	2800	7600	1470	65	с ПУ
ВКПН 80-50 ЕС	380/50	3,20	2530	9100	1620	71	с ПУ
ВКПН 100-50 ЕС	380/50	6,00	2640	12500	1730	74	с ПУ



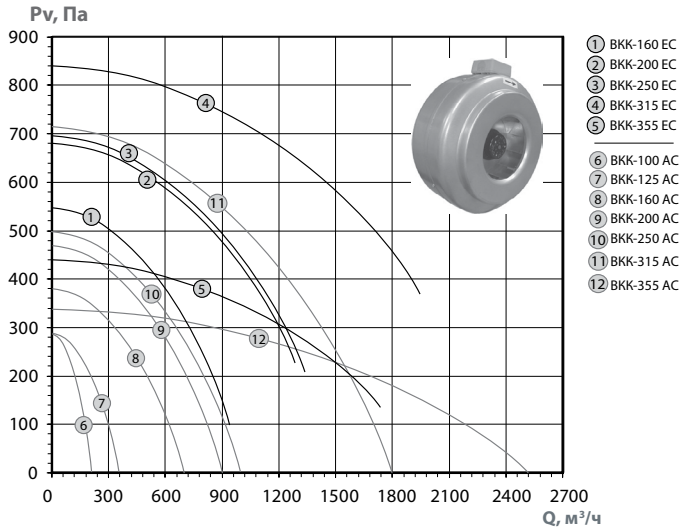
ВНИМАНИЕ!

Пульт управления поставляется, по умолчанию, в комплекте для вентиляторов: ВКК ЕС 160, 200, 250, 315, 355; ВКПН ЕС 50-30, 60-30, 60-35, 70-40, 80-50, 100-50.

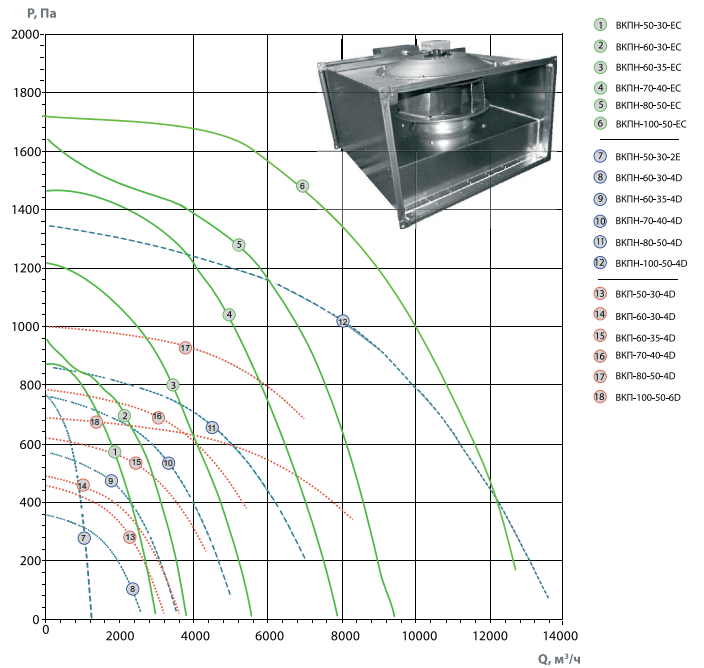


РАСШИРЕННЫЙ РАБОЧИЙ ДИАПАЗОН

Круглые каналные вентиляторы



Прямоугольные каналные вентиляторы



ПРИМЕЧАНИЕ

На графике указаны характеристики, соответствующие самой мощной версии вентилятора на каждом сечении.

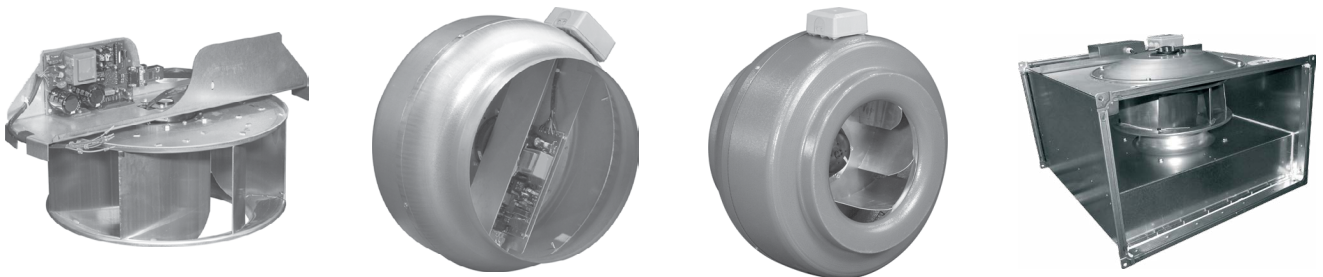


СХЕМА А

ВКК 160 EC, ВКК 200 EC, ВКК 250 EC,
ВКК 315 EC, ВКК 355 EC
ВКПН 50-30 EC, ВКПН 60-30 EC

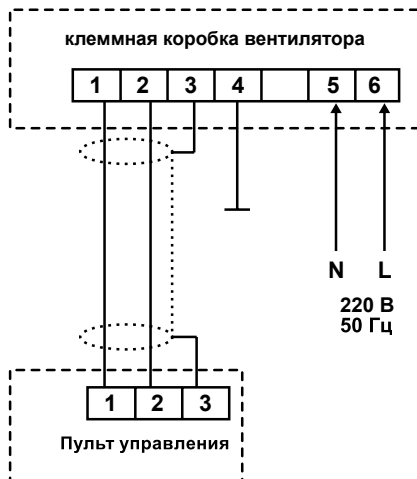
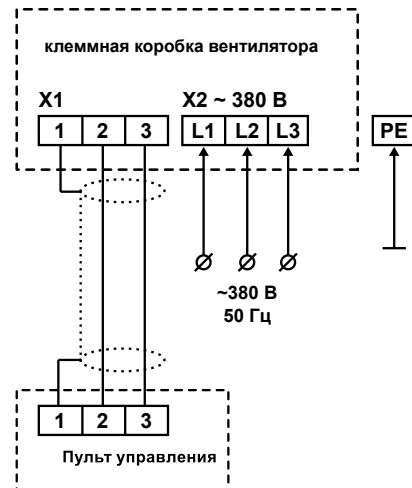


СХЕМА В

ВКПН 60-35 EC, ВКПН 70-40 EC,
ВКПН 80-50 EC, ВКПН 100-50 EC



ВНИМАНИЕ!

Предприятие оставляет за собой право вносить конструктивные изменения, не влияющие на качество и технические характеристики изделия.

ВКПН 50-30 ЕС

КАНАЛЬНЫЕ ВЕНТИЛЯТОРЫ



ПРЕИМУЩЕСТВА

Низкое энергопотребление

Достигается за счет применения энергоэффективного ЕС-двигателя с КПД выше 90%, а также усовершенствованной конструкции рабочего колеса с назад загнутыми лопатками.

При этом высокий КПД обеспечивается во всем диапазоне рабочих скоростей. Дополнительные затраты на приобретение вентилятора ВКПН ЕС окупаются уже в течение первого года эксплуатации только за счет экономии электроэнергии.

Встроенное регулирование скорости

Позволяет плавно и максимально точно выходить на расчетную точку работы вентиляционной сети, дополнительно снижая энергопотребление. Регулирование скорости рабочего колеса осуществляется посредством электронного блока управления, расположенного в зоне обдува.

Расширенный рабочий диапазон

Обеспечивается за счет применения высоконапорного колеса усовершенствованной конструкции с увеличенной зоной максимального КПД.

Низкий уровень шума

ВКПН ЕС работает значительно тише, чем стандартный каналный вентилятор с вперед загнутыми лопатками.

Плавный пуск

Использование микропроцессорного управления ЕС-двигателем позволило по умолчанию заложить функцию плавного пуска в его конструкцию. Пусковой ток при этом не превышает номинального тока и, как следствие, не создает дополнительную нагрузку на электрическую сеть.

Высокий ресурс работы

Обусловлен увеличенным запасом мощности ЕС-двигателя, отсутствием в нем скользящих электрических контактов, а также использованием в вентиляторе легкого алюминиевого колеса, не перегружающего подшипники. Увеличение запаса мощности привело к снижению рабочей температуры обмоток ЕС-двигателя до 45 °С, что, в свою очередь, резко снизило их износ. Конструкцией электронного блока предусмотрено автоматическое выключение вентилятора при превышении токовой нагрузки выше допустимого значения.

ГАРАНТИЯ – 36 МЕСЯЦЕВ

ВКП	-	Н	50-30	-	ЕС
1		2	3		4

- 1 ВКП - вентилятор каналный прямоугольного сечения
- 2 Н - назад загнутые лопатки
- 3 50-30 - типоразмер (500x300 мм)
- 4 ЕС - энергоэффективная серия

ТЕХНИЧЕСКИЕ ХАРАКТЕРИСТИКИ

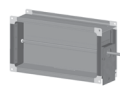
	ВКПН 50-30 ЕС
Напряжение/частота, В/50 Гц	220
Фазность, ~	1
Потребляемая мощность, Вт	480
Ток, А	4
Максимальный расход воздуха, м³/час	2800
Частота вращения, мин⁻¹	3000
Максимальная температура перемещаемого воздуха, °С	40
Уровень звукового давления на расст. 3 м, дБ(А)	41,3
Класс защиты двигателя	IP44
Тип термозащиты	Электронная, встроенная
Вес, кг	19
Регулятор скорости	встроенный, с ПУ
Электрическая схема подключения (на стр. 79)	А

АКСЕССУАРЫ



Щит управления

Стр. 512



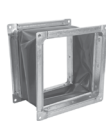
Воздушный клапан

Стр. 345



Рекуператор

Стр. 333



Гибкие вставки

Стр. 432



Электрический нагреватель

Стр. 328



Водяной нагреватель

Стр. 330



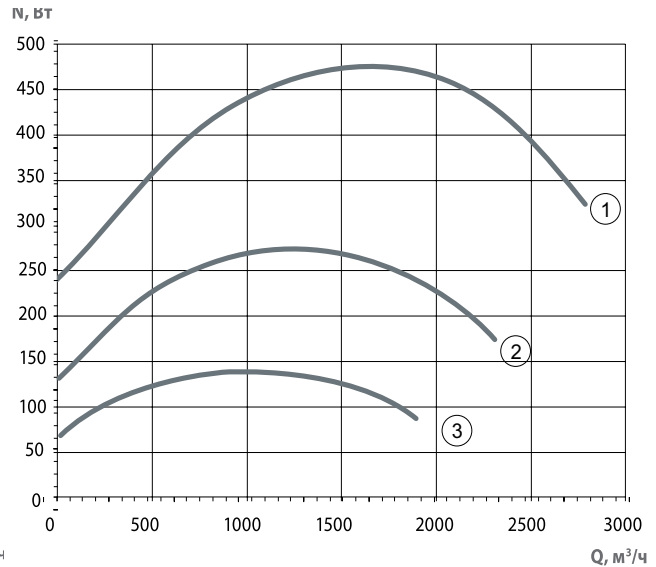
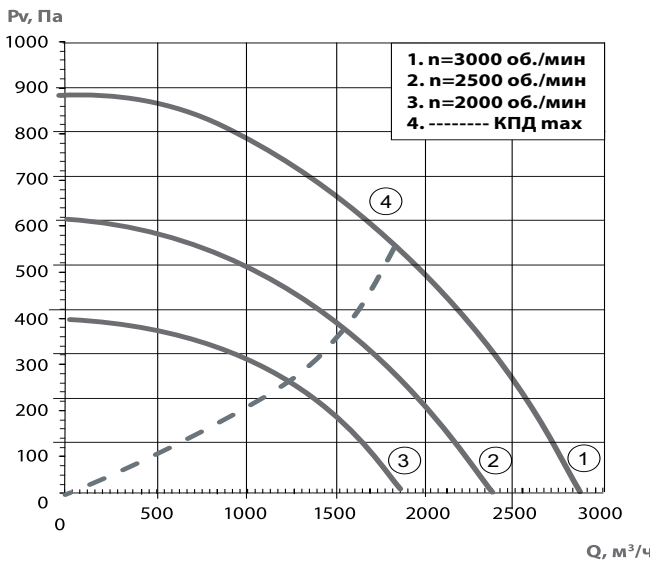
Фильтр ФВП

Стр. 315



Шумоглушитель ГП Евро

Стр. 338

**ВКПН 50-30 ЕС**

	Октавные полосы частот, Гц									
	Гц	Общ.	63	125	250	500	1k	2k	4k	8k
LwA всасывание	дБ(А)	78	56	62	64	70	73	72	71	61
Lwa к нагнетание	дБ(А)	84	63	71	69	78	79	77	75	66
Lwa к окружению	дБ(А)	62	46	57	55	53	55	50	45	38

КОНСТРУКЦИЯ

Корпус вентилятора выполнен из оцинкованной стали, присоединение на шинорейке.

Рабочее колесо вентилятора выполнено с загнутыми назад лопатками правого направления вращения (по часовой стрелке, если смотреть на вентилятор со стороны всасывания).

ПРИМЕНЕНИЕ

Вентиляторы ВКПН ЕС применяются в стационарных системах вентиляции, кондиционирования, воздушного отопления. Они компактны и легко монтируются в любом положении, преимущественно в горизонтальном.

КОНСТРУКТИВНОЕ ИСПОЛНЕНИЕ

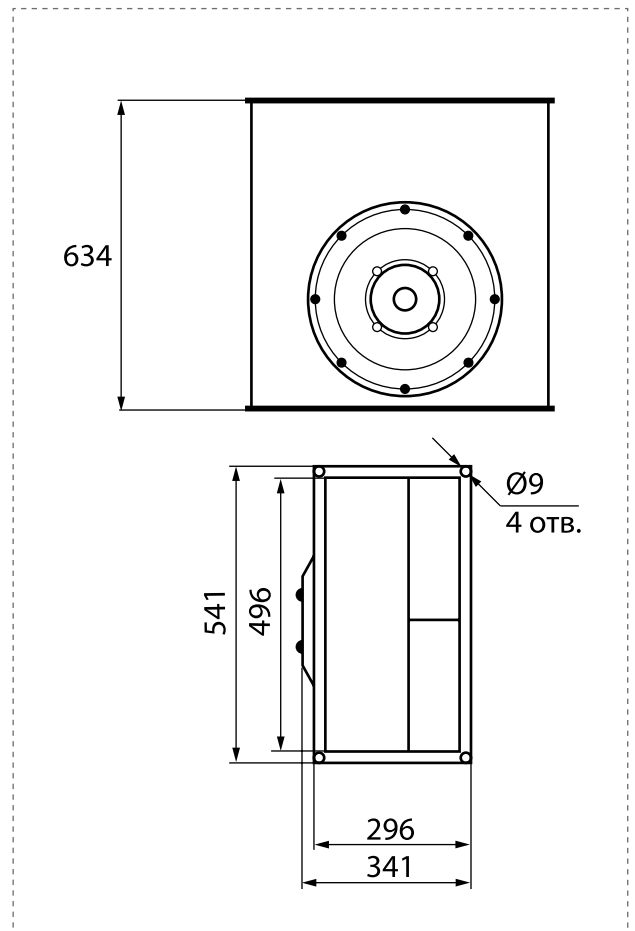
Вентиляторы ВКПН ЕС изготавливаются по ТУ 4861-019-15185548-04.

УСЛОВИЯ ЭКСПЛУАТАЦИИ

Вентиляторы канальные ВКПН ЕС предназначены для перемещения невзрывоопасных газовых сред с температурой не менее -20°C и не более 40°C , содержащих твердые примеси не более 10 мг/м^3 , не содержащих липких веществ и волокнистых материалов, в условиях умеренного климата 2-ой категории размещения по ГОСТ 15150-90 (защищенных от воздействия атмосферных осадков).

ВНИМАНИЕ!

Предприятие оставляет за собой право вносить конструктивные изменения, не влияющие на качество и технические характеристики изделия.



ВКПН 60-30 ЕС



ПРЕИМУЩЕСТВА

Низкое энергопотребление

Достигается за счет применения энергоэффективного ЕС-двигателя с КПД выше 90%, а также усовершенствованной конструкции рабочего колеса с обратно загнутыми лопатками.

При этом высокий КПД обеспечивается во всем диапазоне рабочих скоростей. Дополнительные затраты на приобретение вентилятора ВКПН ЕС окупаются уже в течение первого года эксплуатации только за счет экономии электроэнергии.

Встроенное регулирование скорости

Позволяет плавно и максимально точно выходить на расчетную точку работы вентиляционной сети, дополнительно снижая энергопотребление. Регулирование скорости рабочего колеса осуществляется посредством электронного блока управления, расположенного в зоне обдува.

Расширенный рабочий диапазон

Обеспечивается за счет применения высоконапорного колеса усовершенствованной конструкции с увеличенной зоной максимального КПД.

Низкий уровень шума

ВКПН ЕС работает значительно тише, чем стандартный каналный вентилятор с вперед загнутыми лопатками.

Плавный пуск

Использование микропроцессорного управления ЕС-двигателем позволило по умолчанию заложить функцию плавного пуска в его конструкцию. Пусковой ток при этом не превышает номинального тока и, как следствие, не создает дополнительную нагрузку на электрическую сеть.

Высокий ресурс работы

Обусловлен увеличенным запасом мощности ЕС-двигателя, отсутствием в нем скользящих электрических контактов, а также использованием в вентиляторе легкого алюминиевого колеса, не перегружающего подшипники. Увеличение запаса мощности привело к снижению рабочей температуры обмоток ЕС-двигателя до 45 °С, что, в свою очередь, резко снизило их износ. Конструкцией электронного блока предусмотрено автоматическое выключение вентилятора при превышении токовой нагрузки выше допустимого значения.

ГАРАНТИЯ – 36 МЕСЯЦЕВ

ВКП	-	Н	60-30	-	ЕС
1		2	3		4

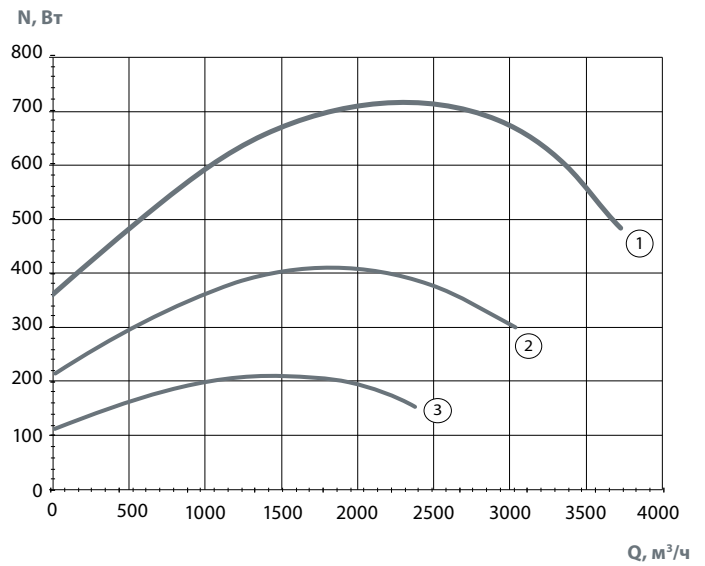
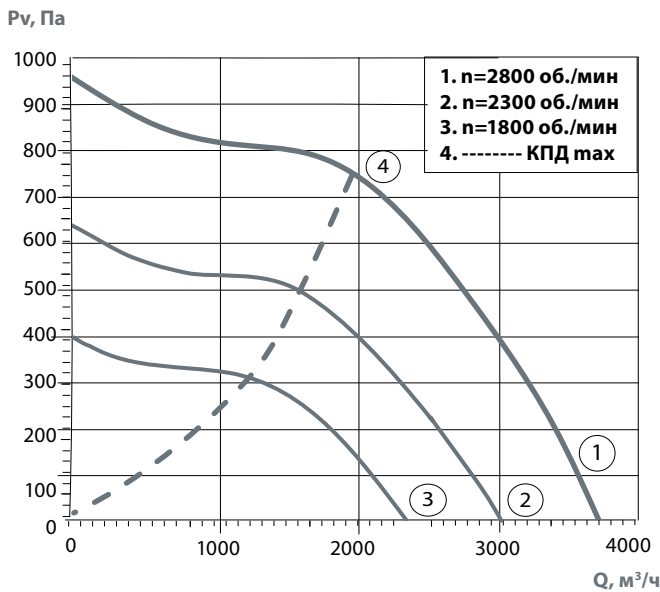
- 1 ВКП - вентилятор каналный прямоугольного сечения
- 2 Н - назад загнутые лопатки
- 3 60-30 - типоразмер (600x300 мм)
- 4 ЕС - энергоэффективная серия

ТЕХНИЧЕСКИЕ ХАРАКТЕРИСТИКИ

	ВКПН 60-30 ЕС
Напряжение/частота, В/50 Гц	220
Фазность, ~	1
Потребляемая мощность, Вт	700
Ток, А	5,3
Максимальный расход воздуха, м ³ /час	3700
Частота вращения, мин ⁻¹	2800
Максимальная температура перемещаемого воздуха, °С	40
Уровень звукового давления на расст. 3 м, дБ(А)	41,4
Класс защиты двигателя	IP44
Тип термозащиты	Электронная, встроенная
Вес, кг	24,4
Регулятор скорости	встроенный, с ПУ
Электрическая схема подключения (на стр. 79)	А

АКСЕССУАРЫ

Щит управления	Воздушный клапан	Рекуператор	Гибкие вставки	Электрический нагреватель	Водяной нагреватель	Фильтр ФВП	Шумоглушитель ГП Евро
Стр. 512	Стр. 345	Стр. 333	Стр. 432	Стр. 328	Стр. 330	Стр. 315	Стр. 338



ВКПН 60-30 ЕС

	Октавные полосы частот, Гц									
	Гц	Общ.	63	125	250	500	1k	2k	4k	8k
LwA всасывание	дБ(А)	78	53	62	64	70	73	72	71	61
LwA к нагнетание	дБ(А)	84	64	71	69	78	79	77	75	66
LwA к окружению	дБ(А)	62	50	57	55	53	55	50	45	38

КОНСТРУКЦИЯ

Корпус вентилятора выполнен из оцинкованной стали, присоединение на шинорейке.

Рабочее колесо вентилятора выполнено с загнутыми назад лопатками правого направления вращения (по часовой стрелке, если смотреть на вентилятор со стороны всасывания).

ПРИМЕНЕНИЕ

Вентиляторы ВКПН ЕС применяются в стационарных системах вентиляции, кондиционирования, воздушного отопления. Они компактны и легко монтируются в любом положении, преимущественно в горизонтальном.

КОНСТРУКТИВНОЕ ИСПОЛНЕНИЕ

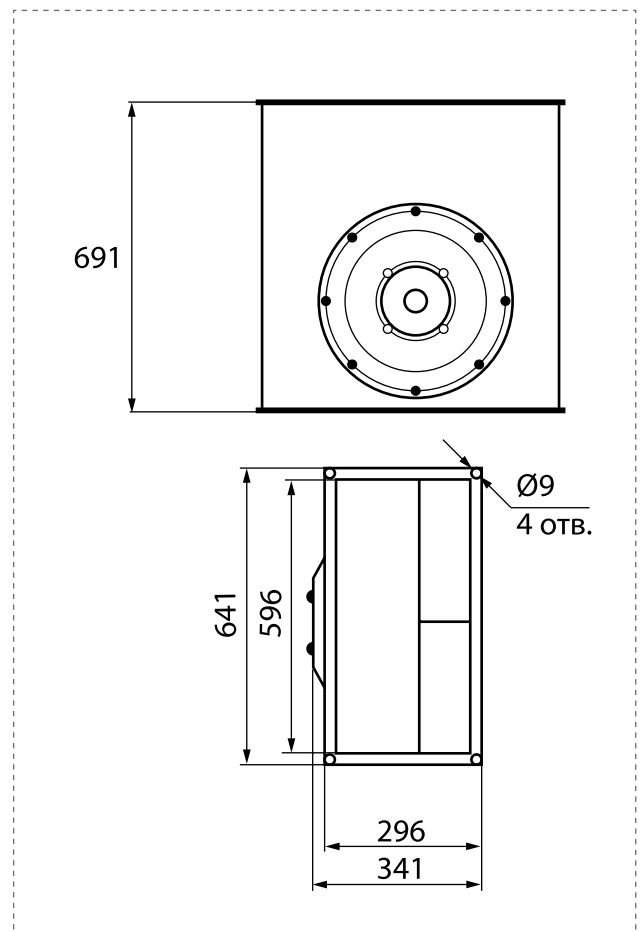
Вентиляторы ВКПН ЕС изготавливаются по ТУ 4861-019-15185548-04.

УСЛОВИЯ ЭКСПЛУАТАЦИИ

Вентиляторы канальные ВКПН ЕС предназначены для перемещения невзрывоопасных газовых сред с температурой не менее -20°C и не более 40 °С, содержащих твердые примеси не более 10 мг/м³, не содержащих липких веществ и волокнистых материалов, в условиях умеренного климата 2-ой категории размещения по ГОСТ 15150-90 (защищенных от воздействия атмосферных осадков).

ВНИМАНИЕ!

Предприятие оставляет за собой право вносить конструктивные изменения, не влияющие на качество и технические характеристики изделия.



ВКПН 60-35 ЕС



ПРЕИМУЩЕСТВА

Низкое энергопотребление

Достигается за счет применения энергоэффективного ЕС-двигателя с КПД выше 90%, а также усовершенствованной конструкции рабочего колеса с обратно загнутыми лопатками.

При этом высокий КПД обеспечивается во всем диапазоне рабочих скоростей.

Дополнительные затраты на приобретение вентилятора ВКПН ЕС окупаются уже в течение первого года эксплуатации только за счет экономии электроэнергии.

Встроенное регулирование скорости

Позволяет плавно и максимально точно выходить на расчетную точку работы вентиляционной сети, дополнительно снижая энергопотребление. Регулирование скорости рабочего колеса осуществляется посредством электронного блока управления, расположенного в зоне обдува.

Расширенный рабочий диапазон

Обеспечивается за счет применения высоконапорного колеса усовершенствованной конструкции с увеличенной зоной максимального КПД.

Низкий уровень шума

ВКПН ЕС работает значительно тише, чем стандартный каналный вентилятор с вперед загнутыми лопатками.

Плавный пуск

Использование микропроцессорного управления ЕС-двигателем позволило по умолчанию заложить функцию плавного пуска в его конструкцию. Пусковой ток при этом не превышает номинального тока и, как следствие, не создает дополнительную нагрузку на электрическую сеть.

Высокий ресурс работы

Обусловлен увеличенным запасом мощности ЕС-двигателя, отсутствием в нем скользящих электрических контактов, а также использованием в вентиляторе легкого алюминиевого колеса, не перегружающего подшипники. Увеличение запаса мощности привело к снижению рабочей температуры обмоток ЕС-двигателя до 45 °С, что, в свою очередь, резко снизило их износ. Конструкцией электронного блока предусмотрено автоматическое выключение вентилятора при превышении токовой нагрузки выше допустимого значения.

ГАРАНТИЯ – 36 МЕСЯЦЕВ

ВКП	-	Н	60-35	-	ЕС
1		2	3		4

- 1 **ВКП** - вентилятор каналный прямоугольного сечения
- 2 **Н** - назад загнутые лопатки
- 3 **60-35** - типоразмер (600x350 мм)
- 4 **ЕС** - энергоэффективная серия

ТЕХНИЧЕСКИЕ ХАРАКТЕРИСТИКИ

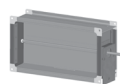
	ВКПН 60-35 ЕС
Напряжение/частота, В/50 Гц	380
Фазность, ~	3
Потребляемая мощность, Вт	1500
Ток, А	2,3
Максимальный расход воздуха, м³/час	5400
Частота вращения, мин ⁻¹	2850
Максимальная температура перемещаемого воздуха, °С	40
Уровень звукового давления на расст. 3 м, дБ(А)	50,6
Класс защиты двигателя	IP44
Тип термозащиты	Электронная, встроенная
Вес, кг	31,5
Регулятор скорости	встроенный, с ПУ
Электрическая схема подключения (на стр. 79)	В

АКСЕССУАРЫ



Щит управления

Стр. 512



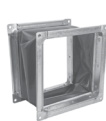
Воздушный клапан

Стр. 345



Рекуператор

Стр. 333



Гибкие вставки

Стр. 432



Электрический нагреватель

Стр. 328



Водяной нагреватель

Стр. 330



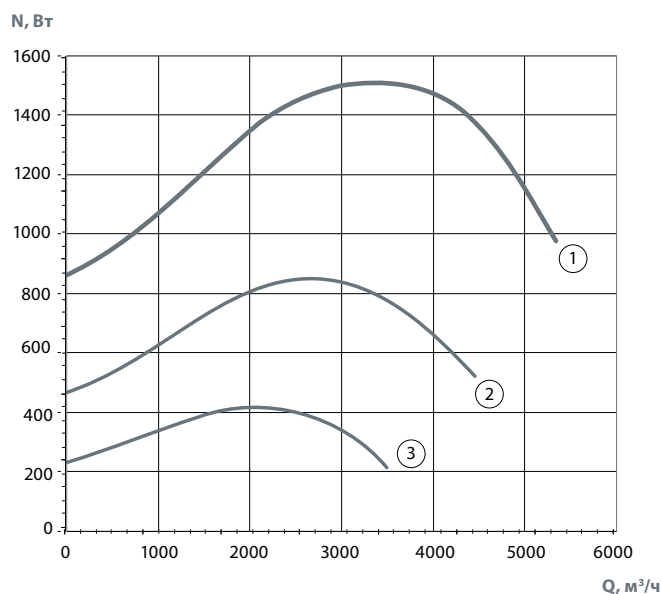
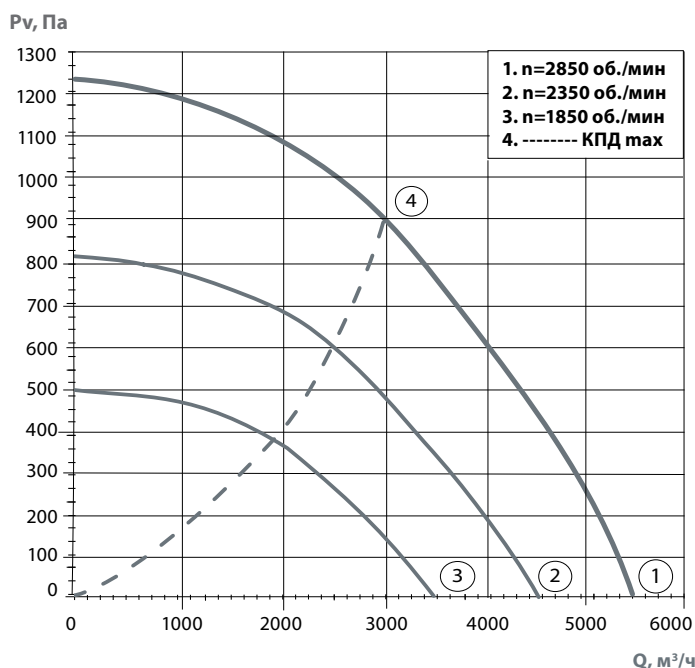
Фильтр ФВП

Стр. 315



Шумоглушитель ГП Евро

Стр. 338



ВКП 60-35 ЕС

	Октавные полосы частот, Гц									
	Гц	Общ.	63	125	250	500	1k	2k	4k	8k
L _{wA} всасывание	дБ(А)	83	73	79	69	71	74	74	72	67
L _{wA} к нагнетанию	дБ(А)	86	69	77	73	76	79	79	79	72
L _{wA} к окружению	дБ(А)	71	54	65	67	63	62	58	52	48

КОНСТРУКЦИЯ

Корпус вентилятора выполнен из оцинкованной стали, присоединение на шинорейке.

Рабочее колесо вентилятора выполнено с загнутыми назад лопатками правого направления вращения (по часовой стрелке, если смотреть на вентилятор со стороны всасывания).

ПРИМЕНЕНИЕ

Вентиляторы ВКПН ЕС применяются в стационарных системах вентиляции, кондиционирования, воздушного отопления. Они компактны и легко монтируются в любом положении, преимущественно в горизонтальном.

КОНСТРУКТИВНОЕ ИСПОЛНЕНИЕ

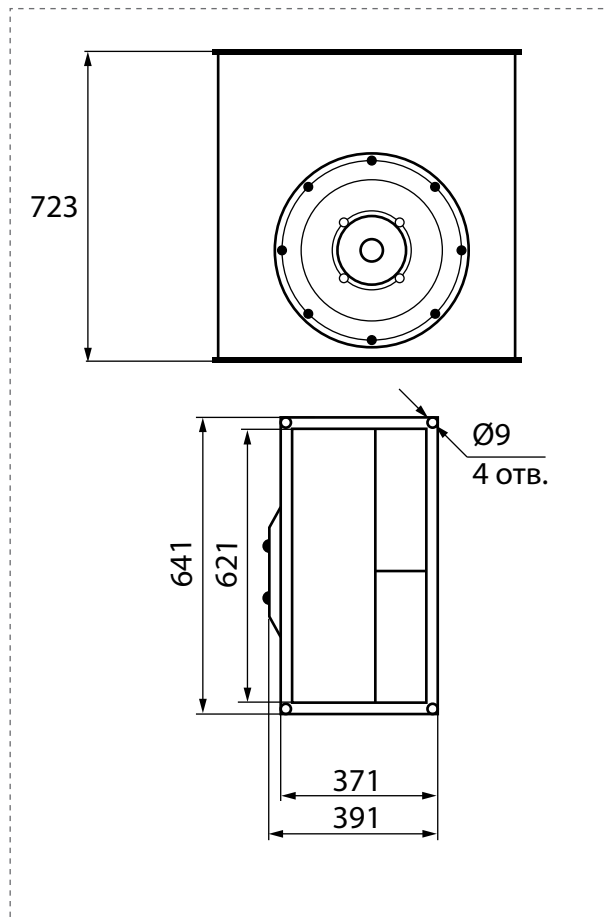
Вентиляторы ВКПН ЕС изготавливаются по ТУ 4861-019-15185548-04.

УСЛОВИЯ ЭКСПЛУАТАЦИИ

Вентиляторы канальные ВКПН ЕС предназначены для перемещения невзрывоопасных газовых сред с температурой не менее -20°C и не более 40°C , содержащих твердые примеси не более 10 мг/м^3 , не содержащих липких веществ и волокнистых материалов, в условиях умеренного климата 2-ой категории размещения по ГОСТ 15150-90 (защищенных от воздействия атмосферных осадков).

ВНИМАНИЕ!

Предприятие оставляет за собой право вносить конструктивные изменения, не влияющие на качество и технические характеристики изделия.



ВКПН 70-40 ЕС



ПРЕИМУЩЕСТВА

Низкое энергопотребление

Достигается за счет применения энергоэффективного ЕС-двигателя с КПД выше 90%, а также усовершенствованной конструкции рабочего колеса с обратно загнутыми лопатками.

При этом высокий КПД обеспечивается во всем диапазоне рабочих скоростей. Дополнительные затраты на приобретение вентилятора ВКПН ЕС окупаются уже в течение первого года эксплуатации только за счет экономии электроэнергии.

Встроенное регулирование скорости

Позволяет плавно и максимально точно выходить на расчетную точку работы вентиляционной сети, дополнительно снижая энергопотребление. Регулирование скорости рабочего колеса осуществляется посредством электронного блока управления, расположенного в зоне обдува.

Расширенный рабочий диапазон

Обеспечивается за счет применения высоконапорного колеса усовершенствованной конструкции с увеличенной зоной максимального КПД.

Низкий уровень шума

ВКПН ЕС работает значительно тише, чем стандартный каналный вентилятор с вперед загнутыми лопатками.

Плавный пуск

Использование микропроцессорного управления ЕС-двигателем позволило по умолчанию заложить функцию плавного пуска в его конструкцию. Пусковой ток при этом не превышает номинального тока и, как следствие, не создает дополнительную нагрузку на электрическую сеть.

Высокий ресурс работы

Обусловлен увеличенным запасом мощности ЕС-двигателя, отсутствием в нем скользящих электрических контактов, а также использованием в вентиляторе легкого алюминиевого колеса, не перегружающего подшипники. Увеличение запаса мощности привело к снижению рабочей температуры обмоток ЕС-двигателя до 45 °С, что, в свою очередь, резко снизило их износ. Конструкцией электронного блока предусмотрено автоматическое выключение вентилятора при превышении токовой нагрузки выше допустимого значения.

ГАРАНТИЯ – 36 МЕСЯЦЕВ

ВКП	-	Н	70-40	-	ЕС
1		2	3		4

- 1 ВКП - вентилятор каналный прямоугольного сечения
- 2 Н - назад загнутые лопатки
- 3 70-40 - типоразмер (700x400 мм)
- 4 ЕС - энергоэффективная серия

ТЕХНИЧЕСКИЕ ХАРАКТЕРИСТИКИ

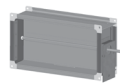
	ВКПН 70-40 ЕС
Напряжение/частота, В/50 Гц	380
Фазность, ~	3
Потребляемая мощность, Вт	2520
Ток, А	3,8
Максимальный расход воздуха, м ³ /час	7600
Частота вращения, мин ⁻¹	2800
Максимальная температура перемещаемого воздуха, °С	40
Уровень звукового давления на расст. 3 м, дБ(А)	54,9
Класс защиты двигателя	IP44
Тип термозащиты	Электронная, встроенная
Вес, кг	48,8
Регулятор скорости	встроенный, с ПУ
Электрическая схема подключения (на стр. 79)	В

АКСЕССУАРЫ



Щит управления

Стр. 512



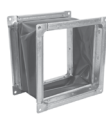
Воздушный клапан

Стр. 345



Рекуператор

Стр. 333



Гибкие вставки

Стр. 432



Электрический нагреватель

Стр. 328



Водяной нагреватель

Стр. 330



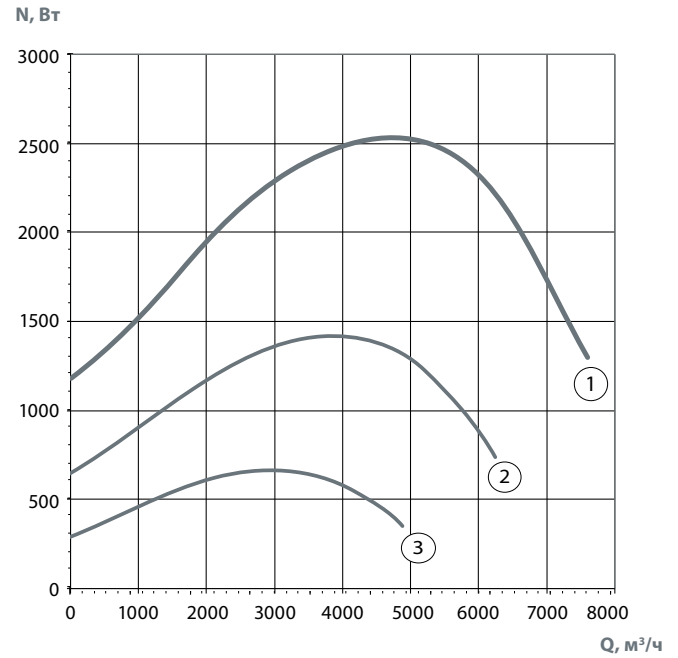
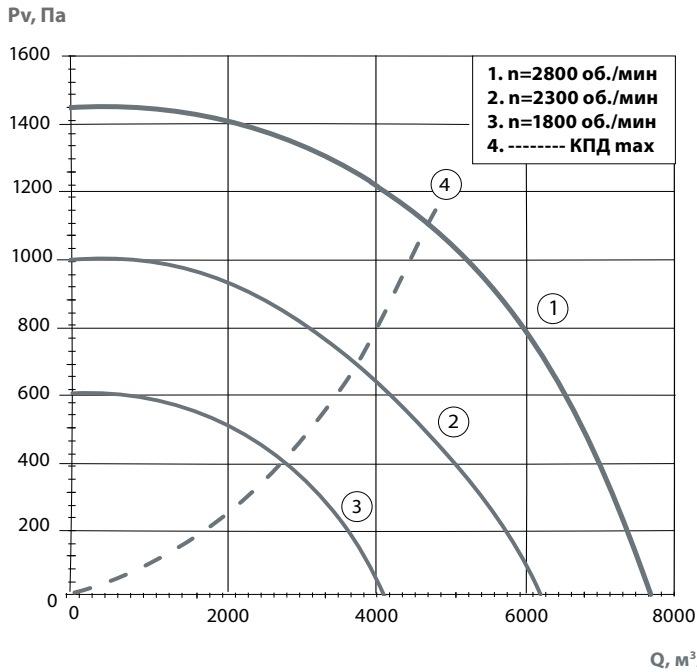
Фильтр ФВП

Стр. 315



Шумоглушитель ГП Евро

Стр. 338



ВКПН 70-40 ЕС

	Октавные полосы частот, Гц									
	Гц	Общ.	63	125	250	500	1k	2k	4k	8k
LwA всасывание	дБ(А)	86	81	78	74	70	78	77	71	70
LwA к нагнетание	дБ(А)	89	75	75	78	82	83	82	79	74
LwA к окружению	дБ(А)	75	59	66	68	67	70	65	66	62

КОНСТРУКЦИЯ

Корпус вентилятора выполнен из оцинкованной стали, присоединение на шинорейке.

Рабочее колесо вентилятора выполнено с загнутыми назад лопатками правого направления вращения (по часовой стрелке, если смотреть на вентилятор со стороны всасывания).

ПРИМЕНЕНИЕ

Вентиляторы ВКПН ЕС применяются в стационарных системах вентиляции, кондиционирования, воздушного отопления. Они компактны и легко монтируются в любом положении, преимущественно в горизонтальном.

КОНСТРУКТИВНОЕ ИСПОЛНЕНИЕ

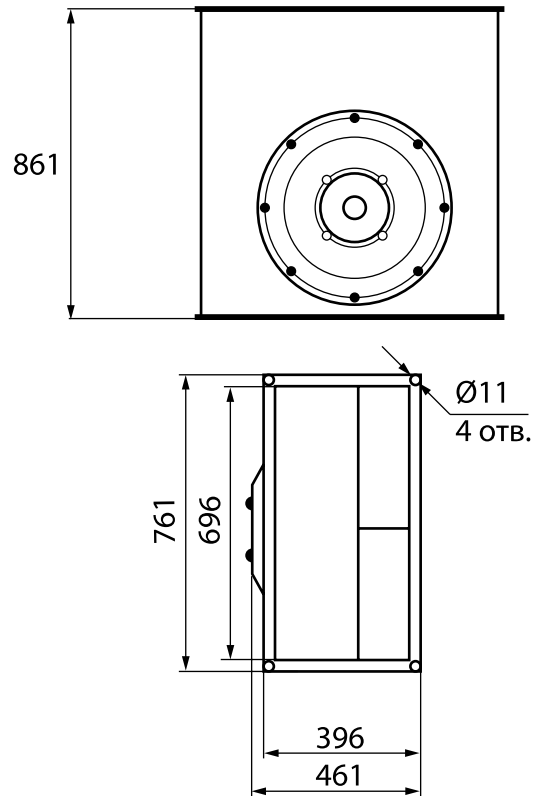
Вентиляторы ВКПН ЕС изготавливаются по ТУ 4861-019-15185548-04.

УСЛОВИЯ ЭКСПЛУАТАЦИИ

Вентиляторы канальные ВКПН ЕС предназначены для перемещения невзрывоопасных газовых сред с температурой не менее -20°C и не более 40 °C, содержащих твердые примеси не более 10 мг/м³, не содержащих липких веществ и волокнистых материалов, в условиях умеренного климата 2-ой категории размещения по ГОСТ 15150-90 (защищенных от воздействия атмосферных осадков).

ВНИМАНИЕ!

Предприятие оставляет за собой право вносить конструктивные изменения, не влияющие на качество и технические характеристики изделия.



ВКПН 80-50 ЕС

КАНАЛЬНЫЕ ВЕНТИЛЯТОРЫ



ПРЕИМУЩЕСТВА

Низкое энергопотребление

Достигается за счет применения энергоэффективного ЕС-двигателя с КПД выше 90%, а также усовершенствованной конструкции рабочего колеса с обратно загнутыми лопатками.

При этом высокий КПД обеспечивается во всем диапазоне рабочих скоростей. Дополнительные затраты на приобретение вентилятора ВКПН ЕС окупаются уже в течение первого года эксплуатации только за счет экономии электроэнергии.

Встроенное регулирование скорости

Позволяет плавно и максимально точно выходить на расчетную точку работы вентиляционной сети, дополнительно снижая энергопотребление. Регулирование скорости рабочего колеса осуществляется посредством электронного блока управления, расположенного в зоне обдува.

Расширенный рабочий диапазон

Обеспечивается за счет применения высоконапорного колеса усовершенствованной конструкции с увеличенной зоной максимального КПД.

Низкий уровень шума

ВКПН ЕС работает значительно тише, чем стандартный каналный вентилятор с вперед загнутыми лопатками.

Плавный пуск

Использование микропроцессорного управления ЕС-двигателем позволило по умолчанию заложить функцию плавного пуска в его конструкцию. Пусковой ток при этом не превышает номинального тока и, как следствие, не создает дополнительную нагрузку на электрическую сеть.

Высокий ресурс работы

Обусловлен увеличенным запасом мощности ЕС-двигателя, отсутствием в нем скользящих электрических контактов, а также использованием в вентиляторе легкого алюминиевого колеса, не перегружающего подшипники. Увеличение запаса мощности привело к снижению рабочей температуры обмоток ЕС-двигателя до 45 °С, что, в свою очередь, резко снизило их износ. Конструкцией электронного блока предусмотрено автоматическое выключение вентилятора при превышении токовой нагрузки выше допустимого значения.

ГАРАНТИЯ – 36 МЕСЯЦЕВ

ВКП	-	Н	80-50	-	ЕС
1		2	3		4

- 1 ВКП - вентилятор каналный прямоугольного сечения
- 2 Н - назад загнутые лопатки
- 3 80-50 - типоразмер (800x500 мм)
- 4 ЕС - энергоэффективная серия

ТЕХНИЧЕСКИЕ ХАРАКТЕРИСТИКИ

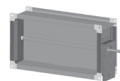
	ВКПН 80-50 ЕС
Напряжение/частота, В/50 Гц	380
Фазность, ~	3
Потребляемая мощность, Вт	3240
Ток, А	5
Максимальный расход воздуха, м ³ /час	9100
Частота вращения, мин ⁻¹	2530
Максимальная температура перемещаемого воздуха, °С	40
Уровень звукового давления на расст. 3 м, дБ(А)	56,3
Класс защиты двигателя	IP44
Тип термозащиты	Электронная, встроенная
Вес, кг	58
Регулятор скорости	встроенный, с ПУ
Электрическая схема подключения (на стр. 79)	В

АКСЕССУАРЫ



Щит управления

Стр. 512



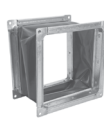
Воздушный клапан

Стр. 345



Рекуператор

Стр. 333



Гибкие вставки

Стр. 432



Электрический нагреватель

Стр. 328



Водяной нагреватель

Стр. 330



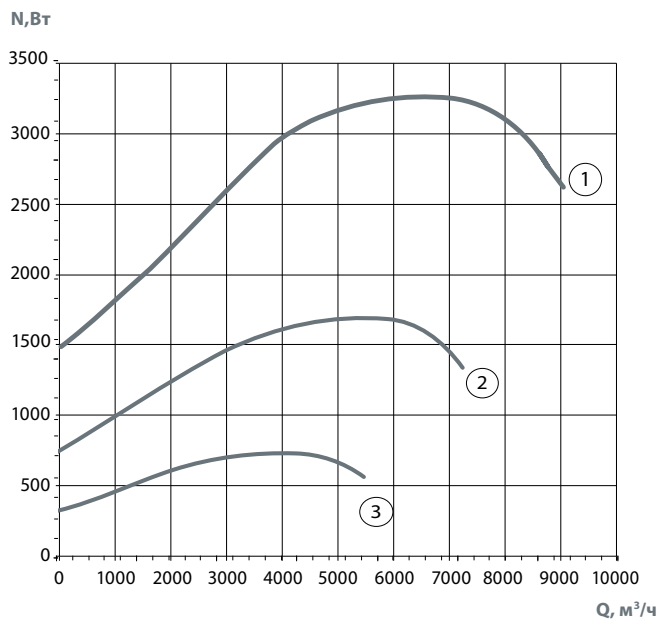
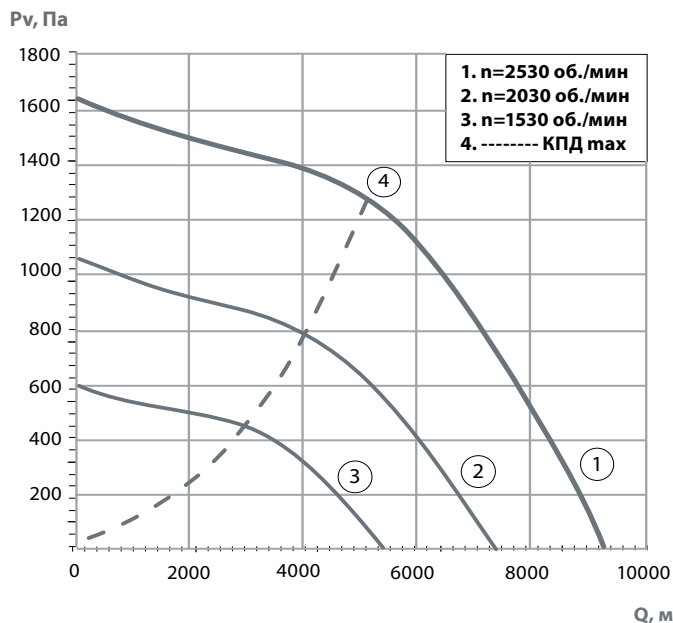
Фильтр ФВП

Стр. 315



Шумоглушитель ГП Евро

Стр. 338



ВКПН 80-50 ЕС

	Октавные полосы частот, Гц									
	Гц	Общ.	63	125	250	500	1k	2k	4k	8k
LwA всасывание	дБ(A)	84	72	75	77	75	78	77	73	68
Lwa к нагнетанию	дБ(A)	93	75	79	78	83	89	88	81	78
Lwa к окружению	дБ(A)	77	64	70	68	70	71	67	60	59

КОНСТРУКЦИЯ

Корпус вентилятора выполнен из оцинкованной стали, присоединение на шинорейке.

Рабочее колесо вентилятора выполнено с загнутыми назад лопатками правого направления вращения (по часовой стрелке, если смотреть на вентилятор со стороны всасывания).

ПРИМЕНЕНИЕ

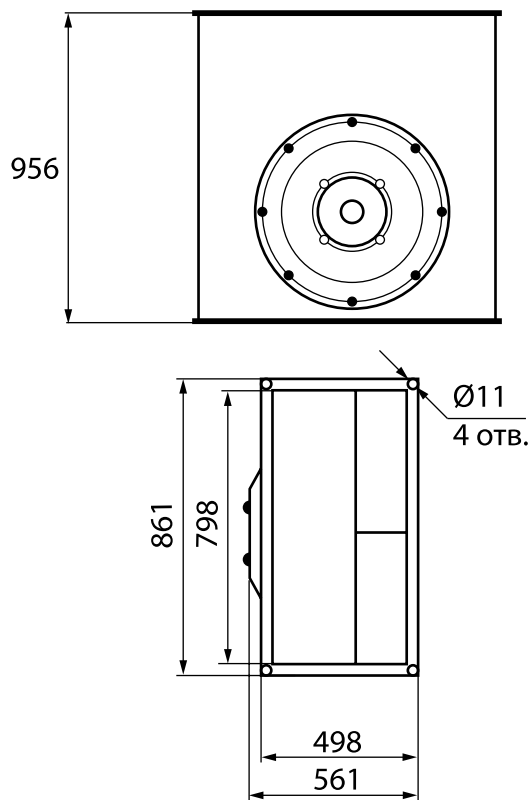
Вентиляторы ВКПН ЕС применяются в стационарных системах вентиляции, кондиционирования, воздушного отопления. Они компактны и легко монтируются в любом положении, преимущественно в горизонтальном.

КОНСТРУКТИВНОЕ ИСПОЛНЕНИЕ

Вентиляторы ВКПН ЕС изготавливаются по ТУ 4861-019-15185548-04.

УСЛОВИЯ ЭКСПЛУАТАЦИИ

Вентиляторы канальные ВКПН ЕС предназначены для перемещения невзрывоопасных газовых сред с температурой не менее -20°C и не более 40°C , содержащих твердые примеси не более 10 мг/м^3 , не содержащих липких веществ и волокнистых материалов, в условиях умеренного климата 2-ой категории размещения по ГОСТ 15150-90 (защищенных от воздействия атмосферных осадков).



ВНИМАНИЕ!

Предприятие оставляет за собой право вносить конструктивные изменения, не влияющие на качество и технические характеристики изделия.

ВКПН 100-50 ЕС

КАНАЛЬНЫЕ ВЕНТИЛЯТОРЫ



ПРЕИМУЩЕСТВА

Низкое энергопотребление

Достигается за счет применения энергоэффективного ЕС-двигателя с КПД выше 90%, а также усовершенствованной конструкции рабочего колеса с обратно загнутыми лопатками.

При этом высокий КПД обеспечивается во всем диапазоне рабочих скоростей. Дополнительные затраты на приобретение вентилятора ВКПН ЕС окупаются уже в течение первого года эксплуатации только за счет экономии электроэнергии.

Встроенное регулирование скорости

Позволяет плавно и максимально точно выходить на расчетную точку работы вентиляционной сети, дополнительно снижая энергопотребление. Регулирование скорости рабочего колеса осуществляется посредством электронного блока управления, расположенного в зоне обдува.

Расширенный рабочий диапазон

Обеспечивается за счет применения высоконапорного колеса усовершенствованной конструкции с увеличенной зоной максимального КПД.

Низкий уровень шума

ВКПН ЕС работает значительно тише, чем стандартный каналный вентилятор с вперед загнутыми лопатками.

Плавный пуск

Использование микропроцессорного управления ЕС-двигателем позволило по умолчанию заложить функцию плавного пуска в его конструкцию. Пусковой ток при этом не превышает номинального тока и, как следствие, не создает дополнительную нагрузку на электрическую сеть.

Высокий ресурс работы

Обусловлен увеличенным запасом мощности ЕС-двигателя, отсутствием в нем скользящих электрических контактов, а также использованием в вентиляторе легкого алюминиевого колеса, не перегружающего подшипники. Увеличение запаса мощности привело к снижению рабочей температуры обмоток ЕС-двигателя до 45 °С, что, в свою очередь, резко снизило их износ. Конструкцией электронного блока предусмотрено автоматическое выключение вентилятора при превышении токовой нагрузки выше допустимого значения.

ГАРАНТИЯ – 36 МЕСЯЦЕВ

ВКП	-	Н	100-50	-	ЕС
1		2	3		4

- 1 **ВКП** - вентилятор каналный прямоугольного сечения
- 2 **Н** - назад загнутые лопатки
- 3 **100-50** - типоразмер (1000x500 мм)
- 4 **ЕС** - энергоэффективная серия

ТЕХНИЧЕСКИЕ ХАРАКТЕРИСТИКИ

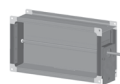
	ВКПН 100-50 ЕС
Напряжение/частота, В/50 Гц	380
Фазность, ~	3
Потребляемая мощность, Вт	6000
Ток, А	8
Максимальный расход воздуха, м³/час	12500
Частота вращения, мин ⁻¹	2200
Максимальная температура перемещаемого воздуха, °С	40
Уровень звукового давления на расст. 3 м, дБ(А)	49,8
Класс защиты двигателя	IP44
Тип термозащиты	Электронная, встроенная
Вес, кг	76,1
Регулятор скорости	встроенный, с ПУ
Электрическая схема подключения (на стр. 79)	В

АКСЕССУАРЫ



Щит управления

Стр. 512



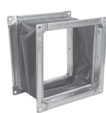
Воздушный клапан

Стр. 345



Рекуператор

Стр. 333



Гибкие вставки

Стр. 432



Электрический нагреватель

Стр. 328



Водяной нагреватель

Стр. 330



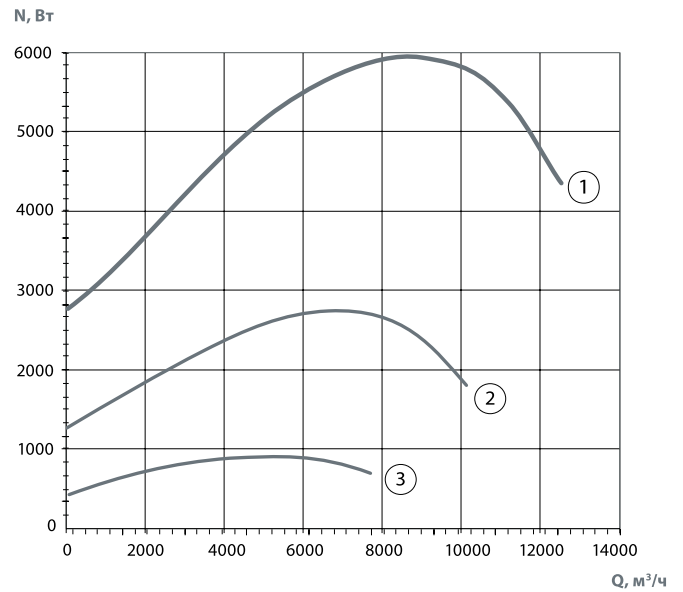
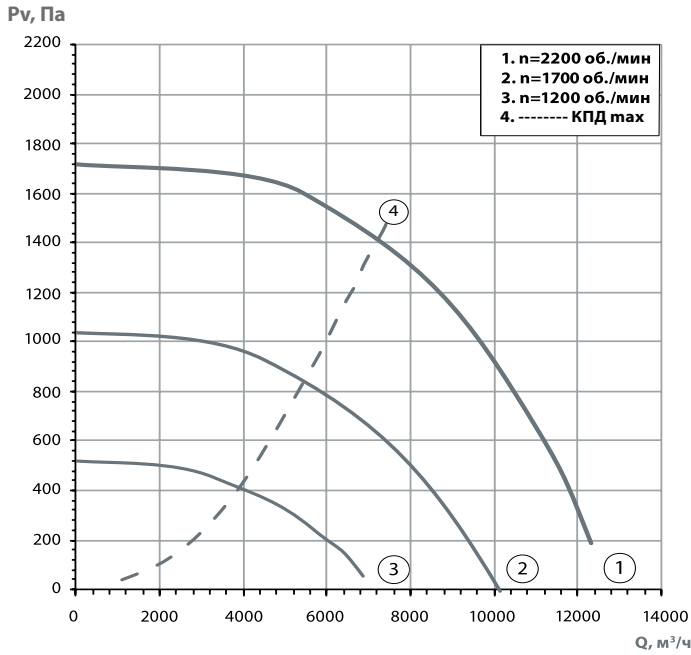
Фильтр ФВП

Стр. 315



Шумоглушитель ГП Евро

Стр. 338

**ВКПН 100-50 ЕС**

	Октавные полосы частот, Гц									
	Гц	Общ.	63	125	250	500	1k	2k	4k	8k
LwA всасывание	дБ(А)	86	67	70	72	78	81	80	79	69
LwA к нагнетание	дБ(А)	92	72	79	77	86	87	85	83	74
LwA к окружению	дБ(А)	70	62	65	63	61	63	58	53	46

КОНСТРУКЦИЯ

Корпус вентилятора выполнен из оцинкованной стали, присоединение на шинорейке.

Рабочее колесо вентилятора выполнено с загнутыми назад лопатками правого направления вращения (по часовой стрелке, если смотреть на вентилятор со стороны всасывания).

ПРИМЕНЕНИЕ

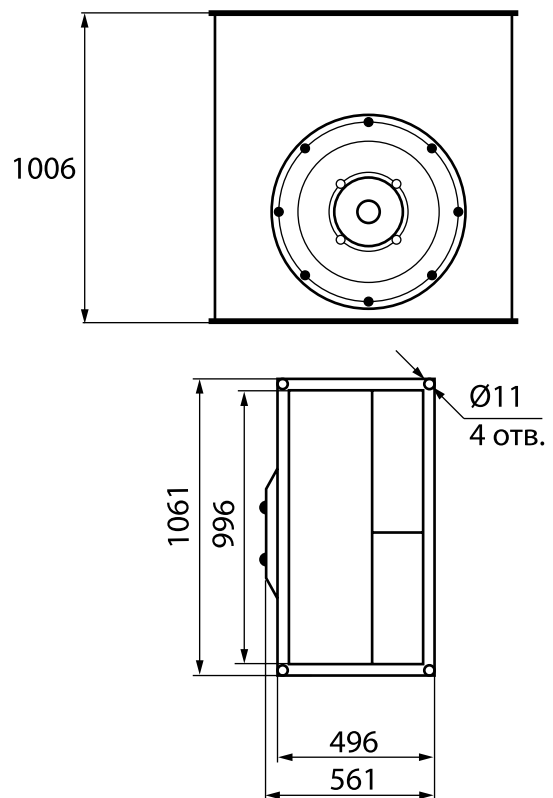
Вентиляторы ВКПН ЕС применяются в стационарных системах вентиляции, кондиционирования, воздушного отопления. Они компактны и легко монтируются в любом положении, преимущественно в горизонтальном.

КОНСТРУКТИВНОЕ ИСПОЛНЕНИЕ

Вентиляторы ВКПН ЕС изготавливаются по ТУ 4861-019-15185548-04.

УСЛОВИЯ ЭКСПЛУАТАЦИИ

Вентиляторы канальные ВКПН ЕС предназначены для перемещения невзрывоопасных газовых сред с температурой не менее -20°C и не более 40 °С, содержащих твердые примеси не более 10 мг/м³, не содержащих липких веществ и волокнистых материалов, в условиях умеренного климата 2-ой категории размещения по ГОСТ 15150-90 (защищенных от воздействия атмосферных осадков).

**ВНИМАНИЕ!**

Предприятие оставляет за собой право вносить конструктивные изменения, не влияющие на качество и технические характеристики изделия.