

ГП



ДЕТАЛИ СИСТЕМ ВЕНТИЛЯЦИИ

ПРИМЕНЕНИЕ

Шумоглушители ГП предназначены для снижения аэродинамического шума, создаваемого вентиляторами, кондиционерами, воздухорегулирующими устройствами, а также шума, возникающего в элементах воздуховодов. Шумоглушители ГП могут оснащаться различным количеством специальных шумоглушащих панелей различной толщины, в результате, в сравнении с другими типами шумоглушителей, пластинчатые шумоглушители ГП имеют большую площадь шумоподавления, поэтому они являются самыми эффективными в классе.

Для наиболее эффективного снижения уровня шума перед шумоглушителями рекомендуется предусматривать прямой участок длиной 1 метр.

КОНСТРУКЦИЯ

Шумоглушители ГП изготавливаются из оцинкованной стали в соответствии с ТУ4863-038-15185548-2009, в качестве шумопоглощающего материала используется полотно нетканое СаунТек.

Присоединительные патрубки предусматривают шинореечное соединение с воздуховодами прямоугольного сечения.

ГП 1-1 - 80-50 - 100

1 2 3 4

- 1 ГП - шумоглушитель пластинчатый для прямоугольных каналов
- 2 1-1 - код
- 3 80-50 - типоразмер, (800x500 мм)
- 4 100 - длина, (1000 мм)

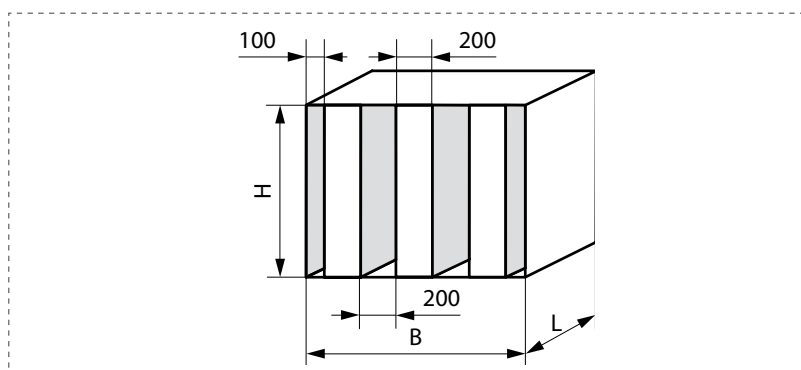
РАЗМЕРЫ, ММ

Обозначение	Обозначение	B	H	L
ГП 1-1	A7E178.000	800	500	1000
ГП 1-2	-01	1200	500	1000
ГП 1-3	-02	1600	500	1000
ГП2-1	-03	800	1000	1000
ГП 2-2	-04	1200	1000	1000
ГП2-3	-05	1600	1000	1000
ГП2-4	-06	2000	1000	1000
ГП3-1	A7E179.000	800	1500	1000
ГП3-2	-01	1200	1500	1000
ГП3-3	-02	1600	1500	1000
ГП4-1	A7E180.000	800	2000	1000
ГП4-2	-01	1200	2000	1000
ГП4-3	-02	1600	2000	1000
ГП5-1	A7E181.000	800	500	1500
ГП5-2	-01	1200	500	1500
ГП5-3	-02	1600	500	1500
ГП 6-1	A7E182.000	800	1000	1500
ГП6-2	-01	1200	1000	1500
ГП6-3	-02	1600	1000	1500
ГП 6-4	-03	2000	1000	1500
ГП 7-1	A7E183.000	800	1500	1500
ГП 7-2	-01	1200	1500	1500
ГП 7-3	-02	1600	1500	1500
ГП 8-1	A7E184.000	800	2000	1500
ГП 8-2	-01	1200	2000	1500
ГП 8-3	-02	1600	2000	1500

ПРИМЕЧАНИЕ

Длину пластинчатого глушителя не следует принимать более 3000 мм, чтобы избежать косвенного распространения звука.

При большей длине глушителя разделяют на две части, соединяя их между собой воздуховодом длиной 800-1000 мм с гибкими вставками длиной по 250÷300 мм.





ШУМОПОДАВЛЕНИЕ, дБ

Толщина пластин, мм	Расстояние между пластинами, мм	Длина глушителя, м	Фактор свободной площади	Снижение уровня звук. мощности, дБ., пластинчатыми глушителями в октавных полосах со среднегеометрическими частотами, Гц							
				63	125	250	500	1000	2000	4000	8000
100	100	0,75	50	0,5	2	5	13	17	12	10	8
100	100	1,0	50	1	3	7	20	25	18	16	11
100	100	1,5	50	1	4	9	27	34	24	21	13
100	100	2,0	50	1,5	5	12	35	48	30	25	14
100	100	2,5	50	1,5	6	14	40	48	35	27	15
100	100	3,0	50	2	7	16	45	52	40	32	16
100	100	0,75	50	1	2	10	15	12	10	7	6
100	100	1,0	50	1,5	3	12	18	15	12	9	3
100	100	1,5	50	2	5	18	25	20	15	12	11
200	200	2,0	50	3	7	22	32	25	18	14	13
200	200	2,5	50	4	10	26	39	29	21	18	14
200	200	3,0	50	5	12	30	45	33	24	17	15
200	200	0,75	50	2	4	10	10	7	7	6	5
200	200	1,0	50	2,5	6	12	12	9	8	7	6
200	200	1,5	50	3,5	10	17	16	13	10	8	7
400	400	2,0	50	4	13	21	20	15	12	10	9
400	400	2,5	50	5	16	25	24	17	14	11	10
400	400	3,0	50	5	18	28	27	19	15	12	11
400	400	0,75	50	2,5	8	13	12	9	8	7	5
400	400	1,0	50	3	10	15	14	13	11	9	7
400	400	1,5	50	4	12	22	21	18	13	12	9
400	250	2,0	38	5	15	27	26	21	15	14	11
400	250	2,5	38	6	18	32	30	24	17	15	12
400	250	3,0	38	7	21	37	34	27	19	16	13
400	250	0,75	38	6	8	9	8	7	7	6	5
400	250	1,0	38	8	10	11	10	9	8	7	6
400	250	1,5	38	11	12	15	14	12	10	9	8
800	500	2,0	38	13	15	18	17	15	12	10	9
800	500	2,5	38	15	18	20	19	17	14	11	10
800	500	3,0	38	17	20	22	21	19	15	12	11

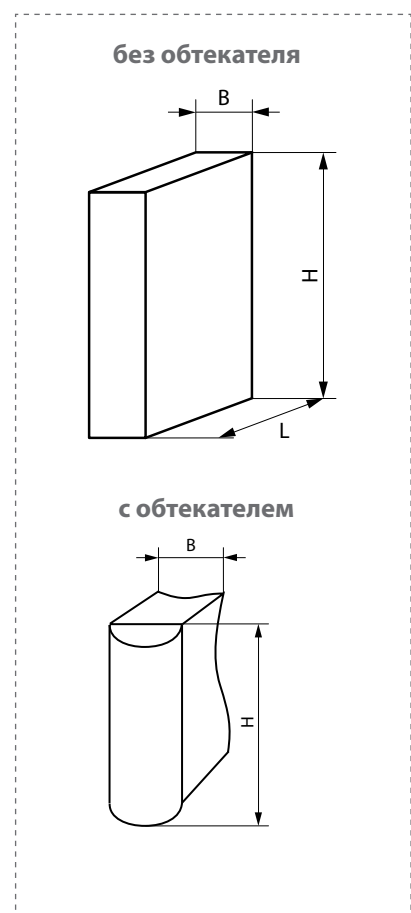
ПЛАСТИНЫ ШУМОГЛУШАЩИЕ (для ГП)

ПО



РАЗМЕРЫ, ММ

Обозначение	В	Н	L	Масса, кг
П 1-1	100	500	750	8,1
П 1-2	100	500	1000	10,4
П 1-3	100	1000	1000	19,2
П 2-1	200	500	750	11,1
П 2-2	200	500	1000	14,1
П 2-3	200	1000	1000	25,9
П 3-1	400	500	750	17,2
П 3-2	400	500	1000	21,4
П 3-3	400	1000	1000	39,2



П **О** **1-1** **-** **10-50** **-** **75**

- 1 2 3 4 5
- 1 П - пластина шумоглушащая для ГП
 - 2 О - обтекатель
 - 3 1-1 - код
 - 4 10-50 - типоразмер, (100 мм - толщина; 500 мм - высота)
 - 5 75 - длина, (750 мм)

РАЗМЕРЫ, ММ

Обозначение	В	Н	L	Масса, кг
ПО 1-1	100	500	50	0,59
ПО 1-2	100	750	50	0,88
ПО 1-3	100	1000	50	1,17
ПО 2-1	200	500	100	1,08
ПО 2-2	200	750	100	1,62
ПО 2-3	200	1000	100	2,16
ПО 3-1	400	500	200	2,07
ПО 3-2	400	750	200	3,1
ПО 3-3	400	1000	200	4,13