



# ВГ



### ПРИМЕНЕНИЕ

Гибкие вставки предназначены для предотвращения вибрации от вентилятора к воздуховоду и применяются в системах противыдымной вентиляции, перемещающих воздух в интервале температуры от -50 °С до +80 °С и влажности до 60%.

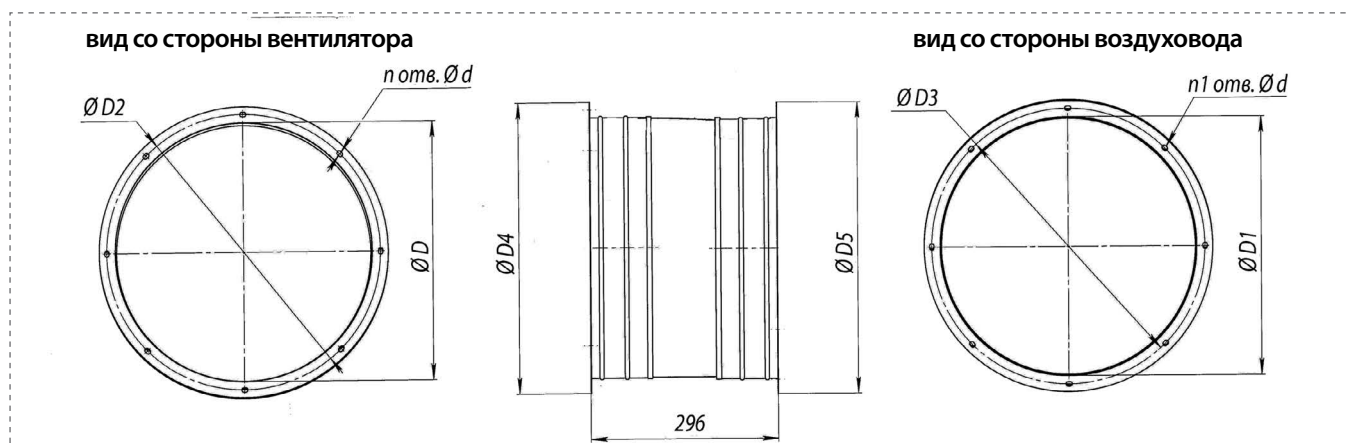
### КОНСТРУКЦИЯ

Гибкие вставки изготавливаются из комбинированного материалов: сталь оцинкованная, ткань капроновая, ткань пластифицированная.

ПРИНАДЛЕЖНОСТИ

ВГ	400	-	А/В	-	30-160
1	2		3		4

- 1 ВГ - гибкая вставка
- 2 400 - типоразмер, мм
- 3 А - исполнение фланец/фланец  
В - исполнение фланец/ниппель
- 4 30-160 - серия вентиляторов ВО  
25-188 - серия вентиляторов ВО



### РАЗМЕРЫ, ММ

Марка гибкой вставки	Тип вентилятора	D	D1	D2	D3	D4	D5	n	n1
ВГ-400-А/В-30-160	ВО-30-160-040	400	404	430	430	475	454	10	10
ВГ-500-А/В-30-160	ВО-30-160-050	500	510	530	530	550	560	10	10
ВГ-630-А/В-30-160	ВО-30-160-060	630	640	660	660	680	690	12	12
ВГ-710-А/В-30-160	ВО-30-160-071	710	713	740	740	760	763	12	16
ВГ-800-А/В-30-160	ВО-30-160-080	800	804	830	838	864	868	12	12
ВГ-900-А/В-30-160	ВО-30-160-090	900	904	940	938	964	968	16	16
ВГ-1000-А/В-30-160	ВО-30-160-100	1000	1004	1040	1038	1064	1068	16	16
ВГ-1110-А/В-30-160	ВО-30-160-110	1120	1124	1160	1158	1184	1188	18	18
ВГ-1250-А/В-30-160	ВО-30-160-125	1250	1254	1290	1288	1314	1318	18	18
ВГ-800-А/В-25-188	ВО-25-188-8	800	804	830	838	864	868	12	12
ВГ-900-А/В-25-188	ВО-25-188-9	900	904	940	938	964	968	16	16
ВГ-1000-А/В-25-188	ВО-25-188-10	1000	1004	1040	1038	1064	1068	16	16
ВГ-1100-А/В-25-188	ВО-25-188-11	1120	1124	1160	1158	1184	1188	18	18
ВГ-1250-А/В-25-188	ВО-25-188-12,5	1250	1254	1290	1258	1314	1318	18	18

### ПРИМЕЧАНИЕ

Исполнение А идет как фланец-фланец, исполнение В идет как фланец-ниппель.